

: " fj Uf]b[gtält 5,8 kvm Monteringsanvisning



BESKRIVNING	MODELLNR #
2,4 x 2,4 x 2,4 m Förvaringstält - Grå	70423

REKOMMENDERADE VERKTYG



Läsa HELA anvisningen innan monteringen påbörjas. Detta skydd MÅSTE förankras säkert. DETTA ÄR EN TILLFÄLLIG KONSTRUKTION OCH REKOMMENDERAS INTE SOM EN PERMANENT LÖSNING.

Innan du börjar: 1 eller fler personer rekommenderas för montering. Ungefärlig tid: 1 timmar.



OBSERVERA:

Detta skydd är tillverkat av kvalitetsmaterial. Det är designat för att passa det skräddarsydda tygöverdraget från ShelterLogic®, Corp. som ingår. Skydd från ShelterLogic®, Corp. erbjuder förvaring och skydd från skador som orsakas av sol, lätt regn, trädsav, djur- och fågelspillning och lätt snö. Förankra denna konstruktion från ShelterLogic®, Corp. ordentligt. Läs anvisningen för mer detaljerad information om förankringen. Det är kundens ansvar att förankra ordentligt, hålla skyddet spänt och fritt från snö och skräp. Läs och förstå monteringsanvisningen, varningarna och försiktighetsåtgärderna innan monteringen påbörjas. Ring kundtjänst på numret nedan om du har några frågor. Hänvisa till garantikortet i förpackningen.

FARA:

Kontrollera alla lokala bestämmelser för installation av tillfälliga skydd innan monteringen påbörjas. Välj platsen för ditt skydd omsorgsfullt. Fara: Håll borta från elledningar. Kontrollera luftdragna ledningar, trädgrenar eller andra föremål. Kontrollera nedgrävda rör och ledningar innan du gräver. Montera INTE nära tak eller andra konstruktioner varifrån snö, is eller överdriven avrinning kan hamna på ditt skydd. Häng INTE föremål från taket eller i stödvajrarna.



VARNING:

Brandrisk. Rök inte eller använd inte anordningar med öppen eld (däribland grillar, eldstäder, fritöser, rökanordningar eller lyktor) i eller i närheten av skyddet. Förvara INTE lättantändliga vätskor (bensin, fotogen, propan osv.) i eller i närheten av ditt skydd. Utsätt inte taket eller sidorna på skyddet för öppen



FÖRSIKTIGHETSÅTGÄRDER:

Var FÖRSIKTIG när du reser ramen. Använd skyddsglasögon under monteringen. Säkra och fäst stolpar som är placerade över huvudet med bultar under monteringen. Se upp för stolpkanterna.

ORDENTLIG FÖRANKRING OCH MONTERING AV RAMEN:

DET ÄR KUNDENS ANSVAR ATT FÖRANKRA RAMEN ORDENTLIGT.

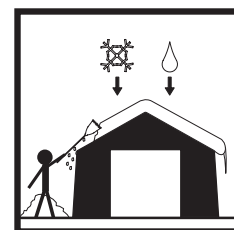
ShelterLogic®, Corp. ansvarar inte för skador på enheten eller innehållet som orsakats av naturkrafter. Skydd som inte är säkert förankrade kan flyga iväg och orsaka skada. Detta täcks inte av garantin. Kontrollera förankringarna emellanåt för att säkerställa att skyddet är stabilt. ShelterLogic®, Corp. kan inte hållas ansvarig för skydd som blåser iväg. OBSERVERA: Överdraget till ditt skydd kan snabbt tas bort och förvaras i händelse av svåra väderförhållanden. Om väderprognoserna förutspår stark vind eller oväder i ditt område rekommenderar vi att du tar bort överdraget.

RESERVDELAR, MONTERING, SPECIALBESTÄLLNINGAR:

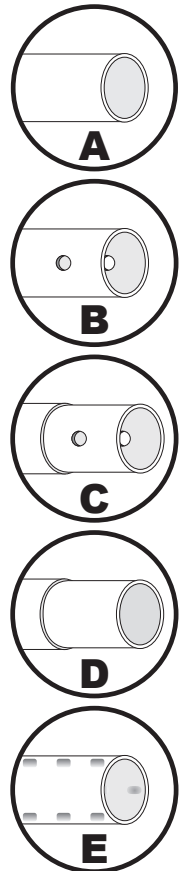
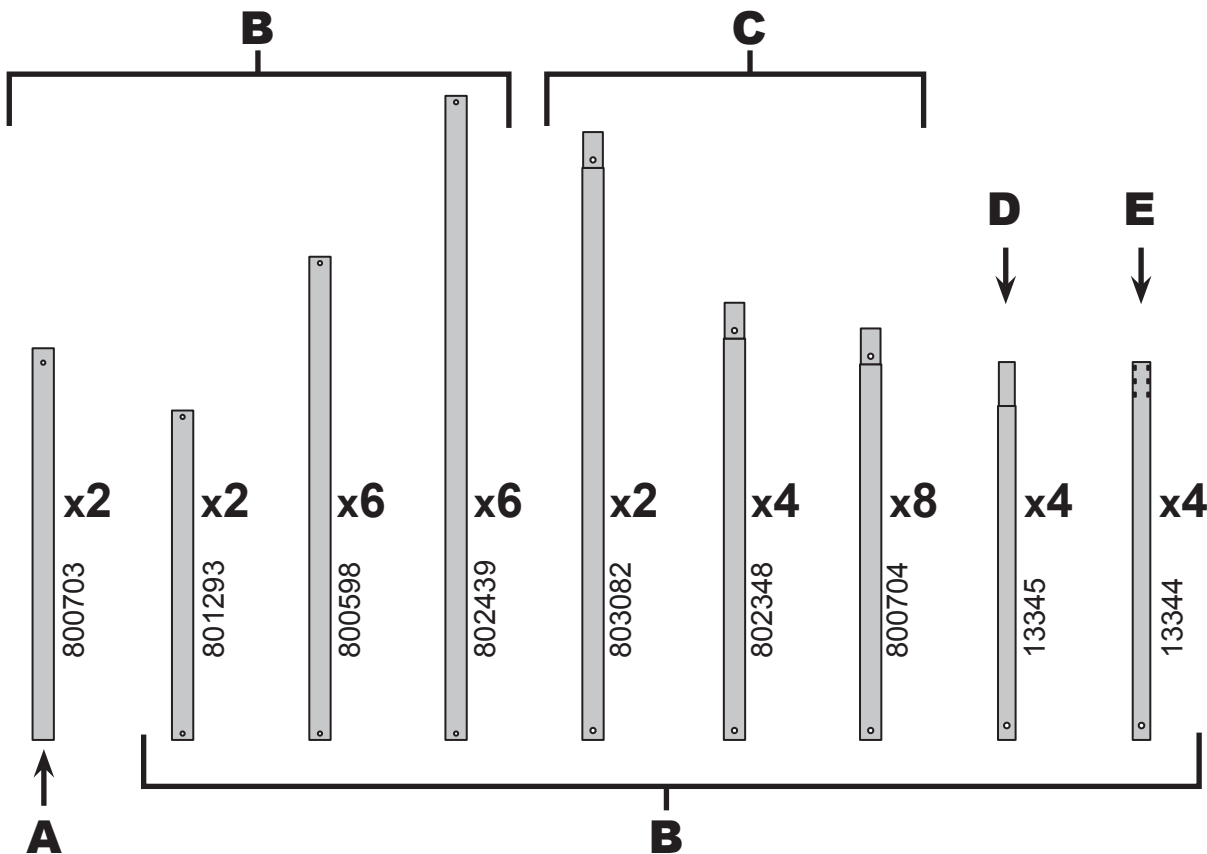
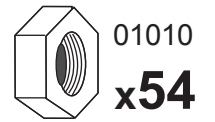
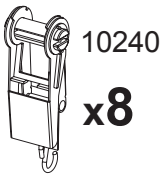
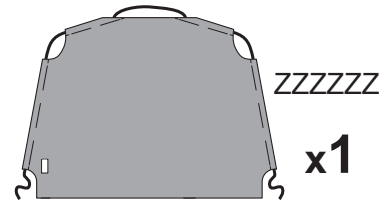
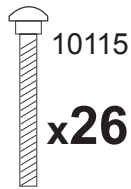
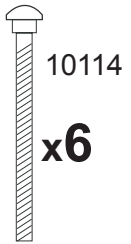
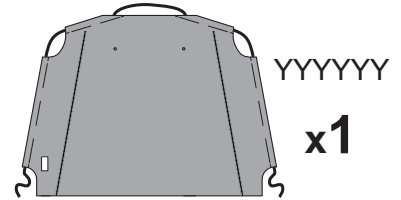
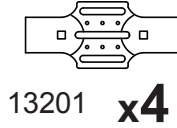
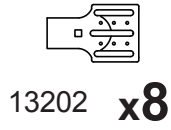
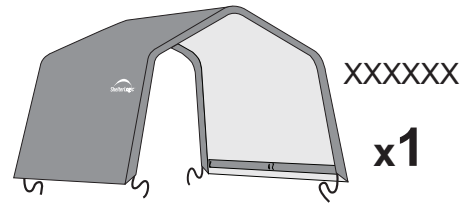
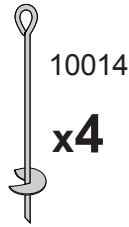
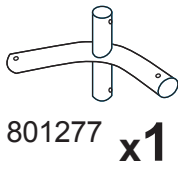
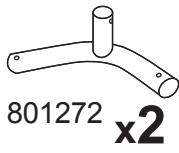
Originalreservdelar och -tillbehör från ShelterLogic®, Corp. kan levereras från fabriken, däribland förankringssatser för nästan alla användningsområden, ersättningsöverdrag, vägg- och inhägnadssatser, ventilations- och belysningssatser, ramdelar, blyxtlåsförsedda dörrar och andra tillbehör. Alla artiklar skickas från fabriken direkt till din dörr.

SKÖTSEL OCH RENGÖRING:

Ett spänt överdrag håller längre och fungerar bättre. Se alltid till att överdraget är spänt. Löst tyg kan göra att överdraget slits snabbare. Ta genast bort snö eller is som samlats på taket med en sopkvast, mopp eller annat mjukt redskap. Var väldigt försiktig när du tar bort snö från överdraget – arbeta alltid på utsidan av konstruktionen. Använd INTE verktyg eller redskap med hårda kanter, som skrapor eller skyfflar, för att ta bort snön. Detta kan leda till att överdraget går i sönder. Använd INTE blekmedel eller starka slipmedel för att rengöra tygöverdraget. Överdraget rengörs enkelt med mild tvål och vatten.

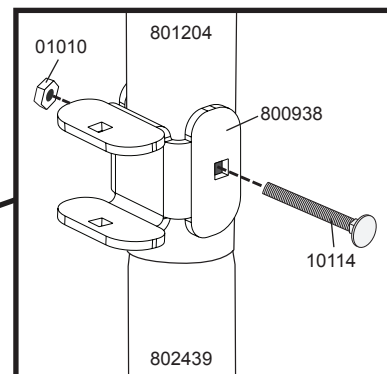
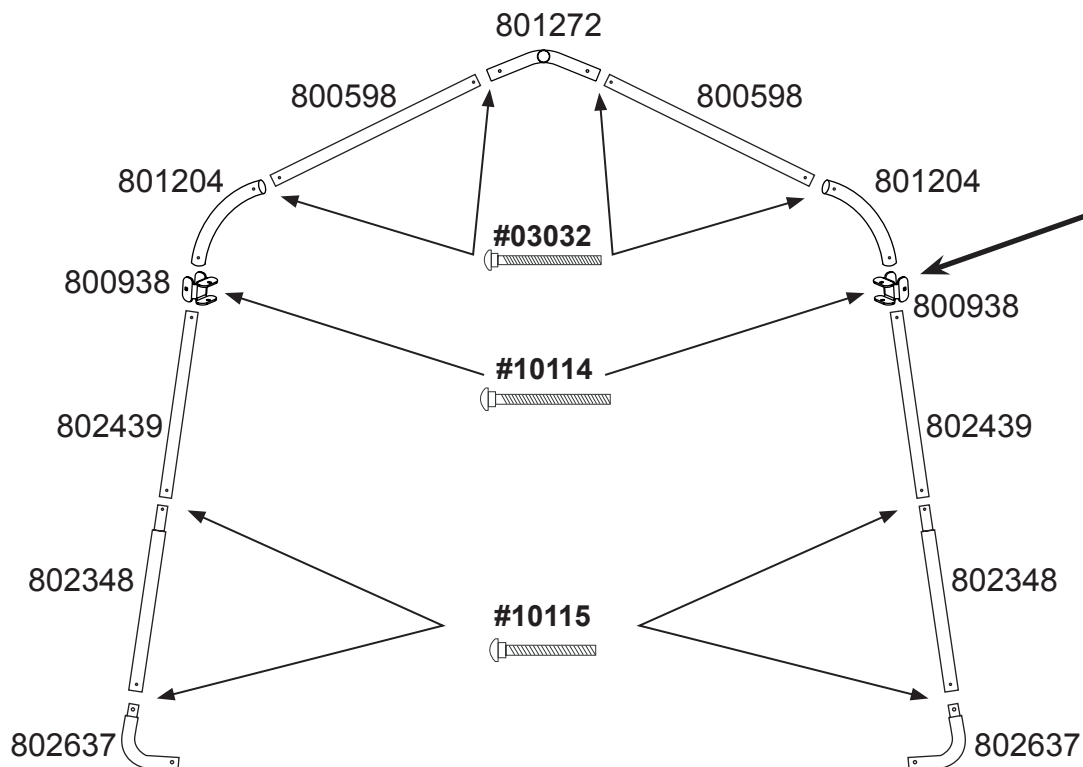


DELAR



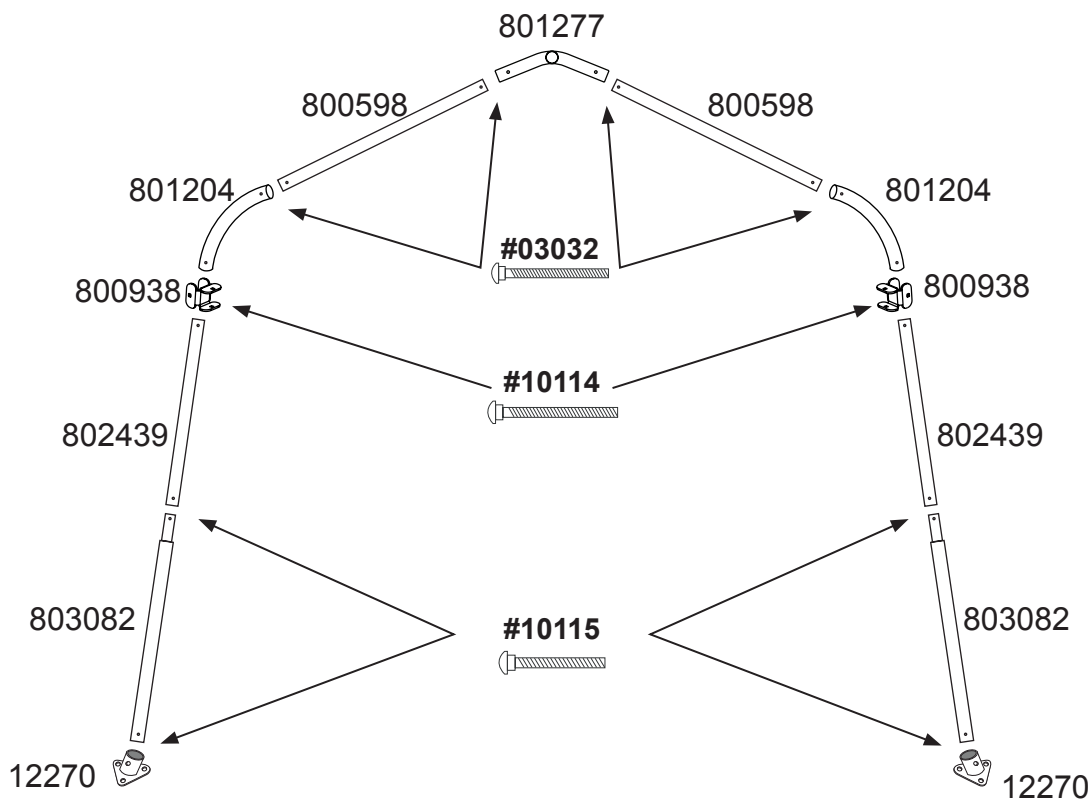
1. MONTERA DE TVÅ GAVELRIBBORNA

Säkra kopplingarna med bultar som bilden visar med bultar #01010.



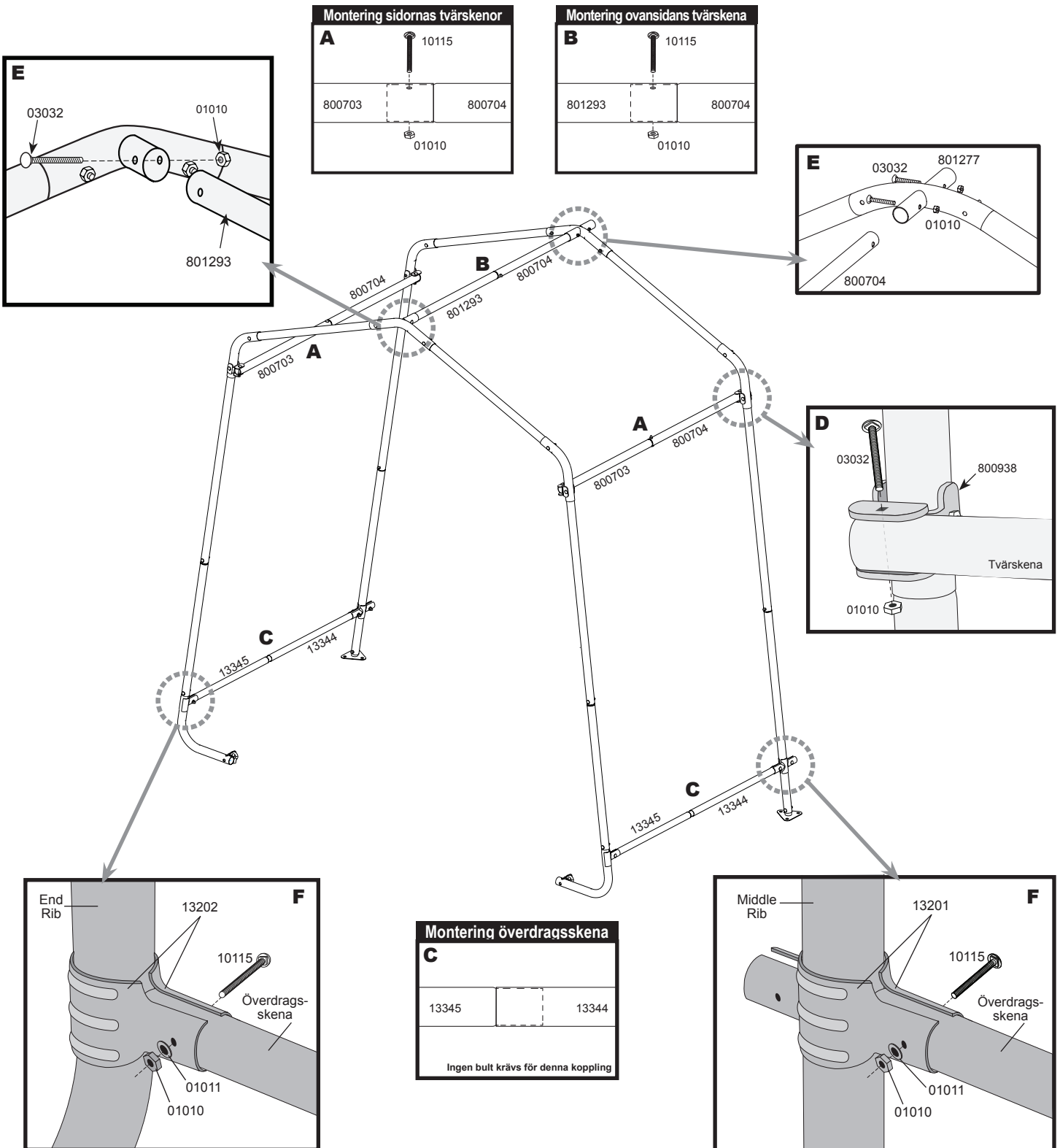
OBSERVERA: Bultarnas huvuden måste vara vända utåt för att undvika att överdraget skadas.

2. MONTERA MELLANRIBBAN



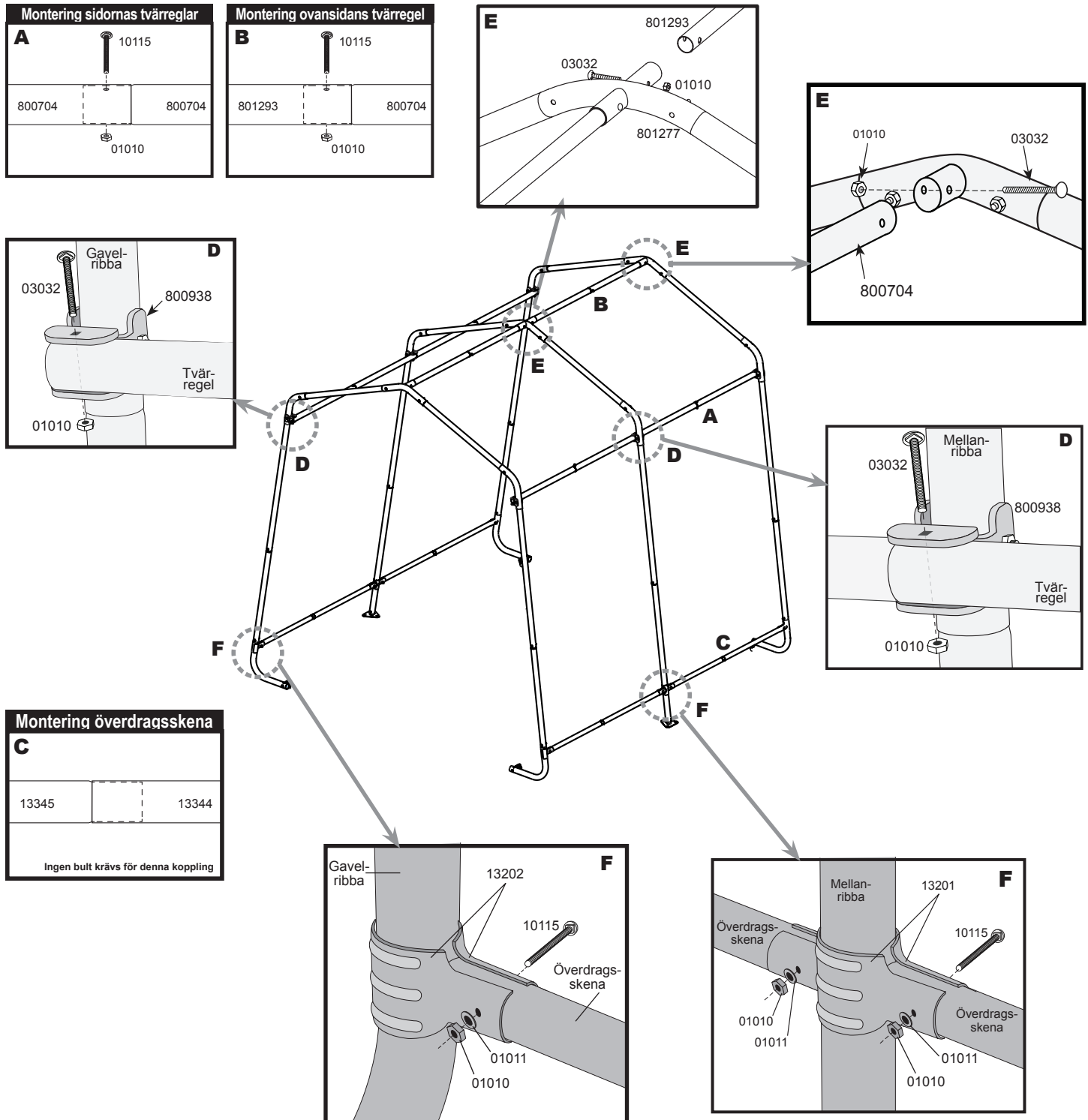
3. KOPPLA IHOP MELLANRIBBA MED FRAMSIDANS GAVELRIBBA

- Montera sidornas 2 övre tvärskenor tillsammans med delarna enligt nedan.
- Montera ovansidans tvärskena tillsammans med delarna enligt nedan.
- Montera sidornas 2 undre tvärskenor tillsammans med delarna enligt nedan.
- Koppla ihop sidornas 2 tvärskenor med varje ShelterLock® 3X (800938).
- Koppla ihop ovansidans tvärskena med 3- och 4-vägskopplingarna enligt nedan.
- Placera en överdragsskena vid varje ben och säkra dem med en överdragsskärma enligt bilden. För upp överdragsskenorna så att de är 20,3 cm över marken. Spänn endast dessa bultar FÖR HAND!



4. KOPPLA IHOP BAKSIDANS GAVELRIBBA

- A. Montera sidornas 2 övre tvärskenor tillsammans med delarna enligt nedan.
- B. Montera ovansidans tvärskenor tillsammans med delarna enligt nedan.
- C. Montera sidornas 2 nedre tvärskenor tillsammans med delarna enligt nedan.
- D. Koppla ihop sidornas 2 tvärskenor med varje ShelterLock® 3X (800938).
- E. Koppla ihop ovansidans tvärskenor med 3- och 4-vägskopplingarna enligt nedan.
- F. Placera en överdragsskena (#802695) vid varje ben och säkra dem med en överdragsklämma enligt bilden.
För upp överdragsskenorna så att de är 20,3 cm över marken. **Spänn endast dessa bultar FÖR HAND!**

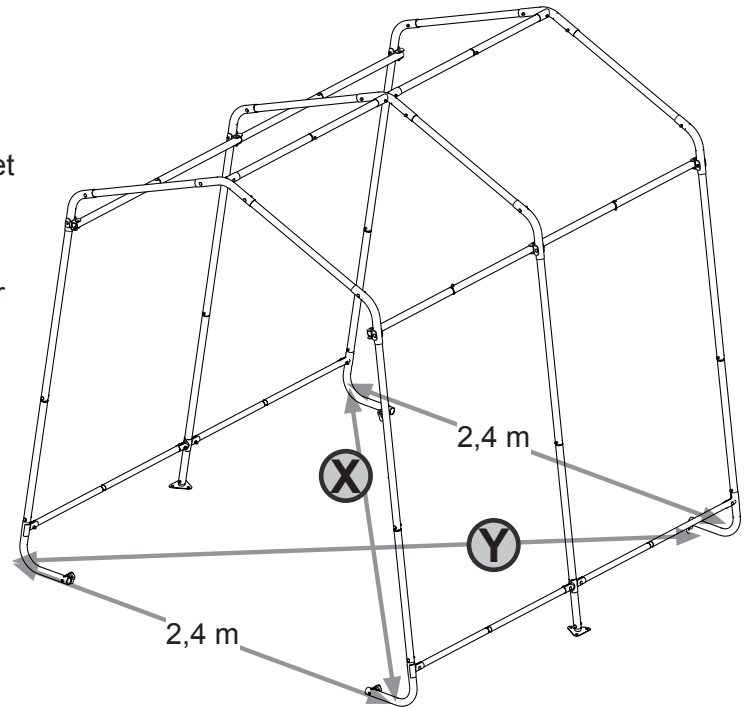


5. RÄTA UPP RAMEN

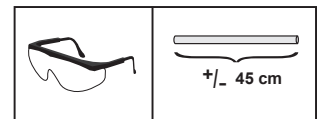
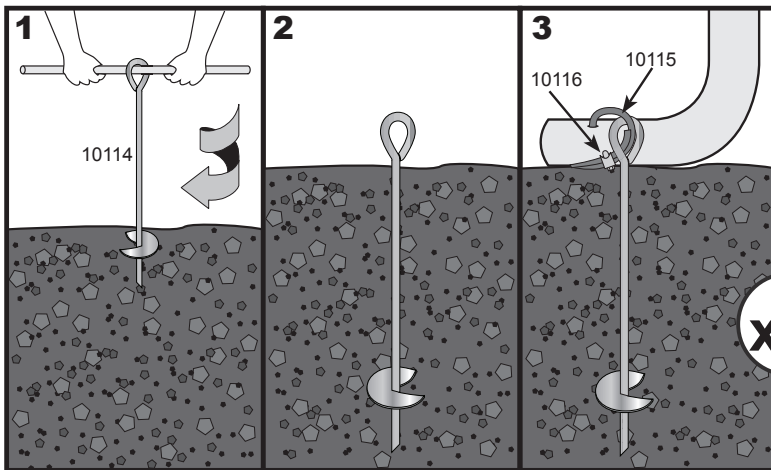
A. Placera ramen där den slutligen ska stå. Underlaget bör vara så plant och jämnt som möjligt.

B. Mät diagonalerna. Dessa avstånd får inte skilja mer än 2,5 cm.

C. Kontrollera att framsidan och baksidan av ramen är 2,4 m breda.



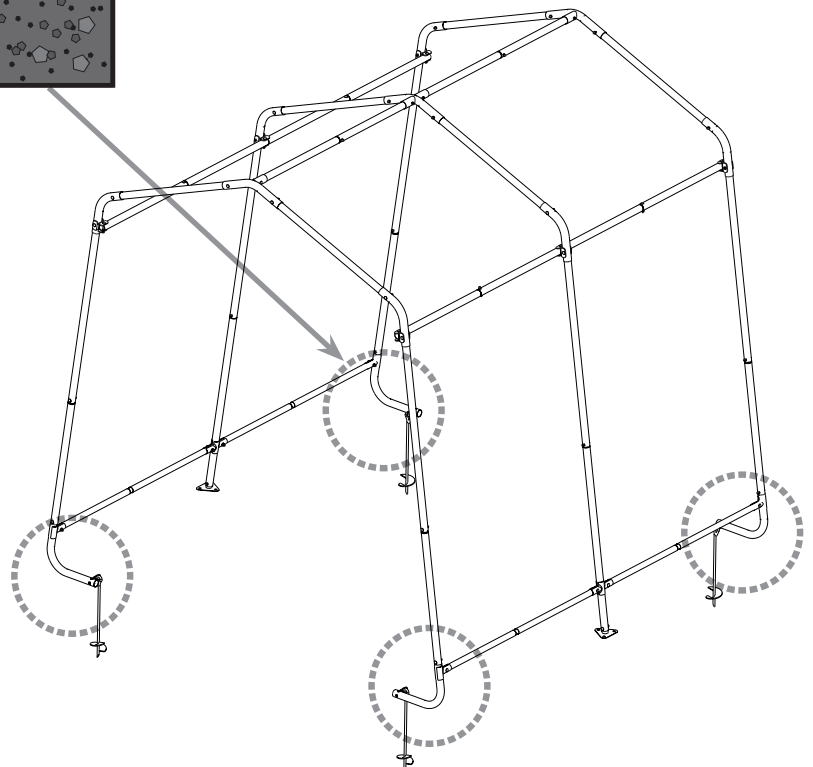
6. FÖRANKRA RAMEN ORDENTLIGT



OBSERVERA: Installationen blir starkare och säkrare med ytterligare förankringar, använd en för varje fot för bästa resultat.

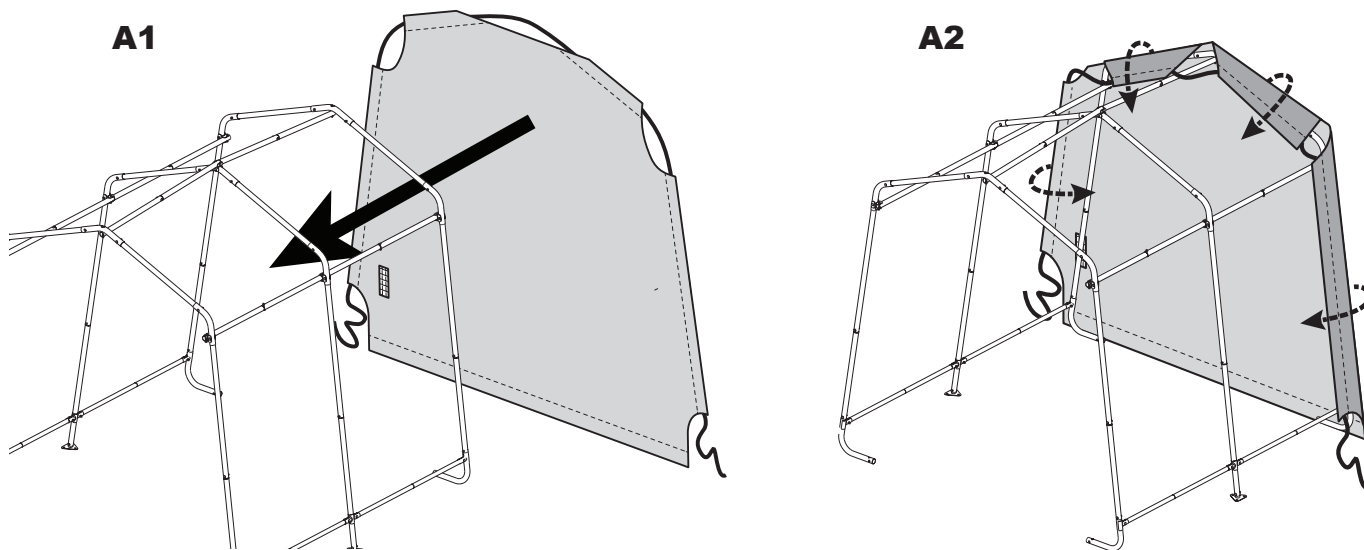
VARNING!

Skyddet **MÅSTE** vara säkert förankrat. Risk för allvarliga person- och egendomsskador.

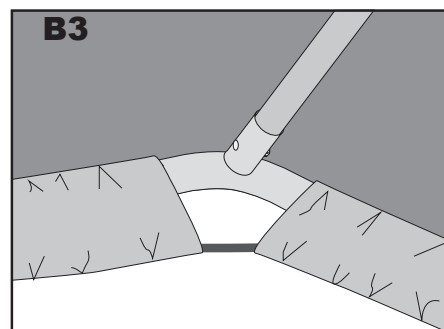
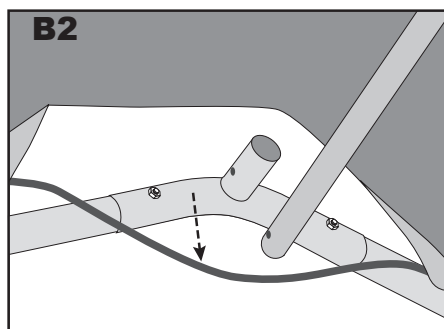
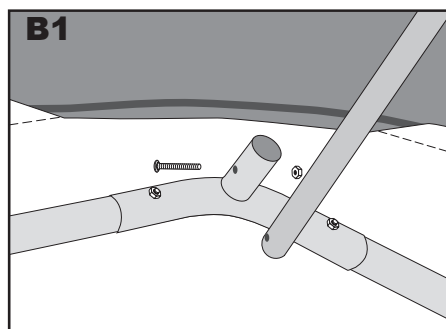


7. MONTERING AV DÖRRGAVEL OCH BAKGAVEL

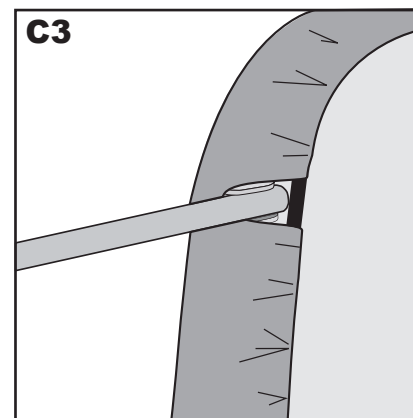
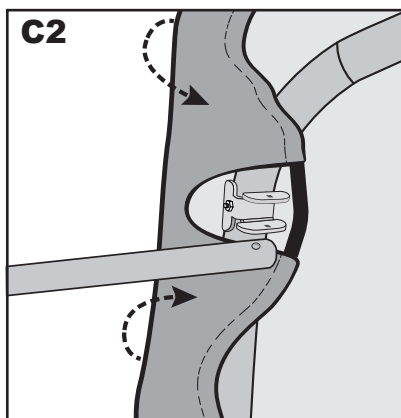
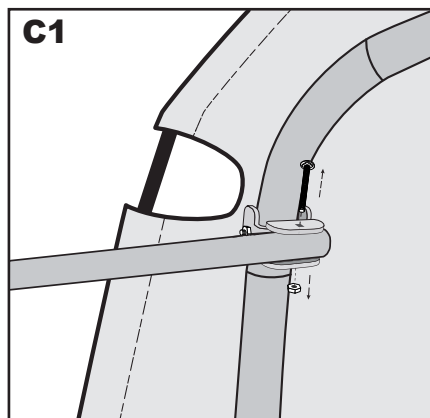
A. (1) Håll bakgaveln i toppen i mitten med den vita insidan vänd mot insidan av skyddet. (2) Vik kanterna av gavelns tyg över gavelribban och linjera tvärskenorna med de förberedda skåror i tyget.



B. (1) Montera isär topptvärskenan (det horisontella röret som går från framsidan till baksidan längs med toppen) från gavelribban. (2) Dra bakgaveln över gavelribban och för kanten av tvärskenan genom skåran i gaveln. (3) Sätt fast topptvärskenan i gavelribban igen.

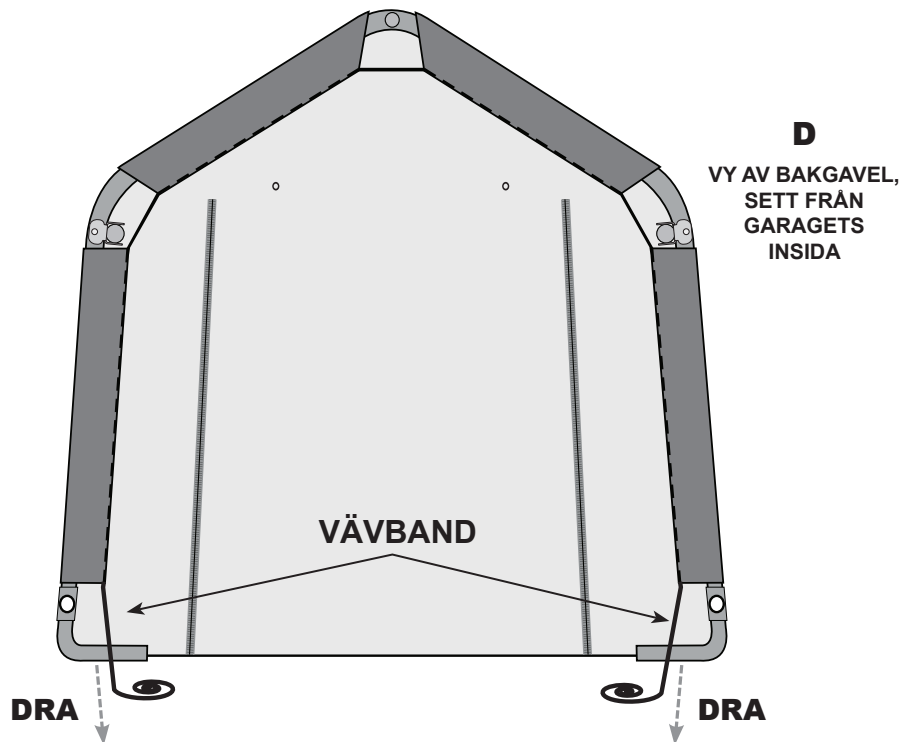


C. (1) Montera isär sidotvärskenan från gavelribban. Låt ShelterLock® sitta fast i ribban med bulten. (2) Dra bakgaveln över gavelribban och för kanten av tvärskenan genom skåran i gaveln. (3) Sätt fast sidotvärskenan i gavelribban igen.



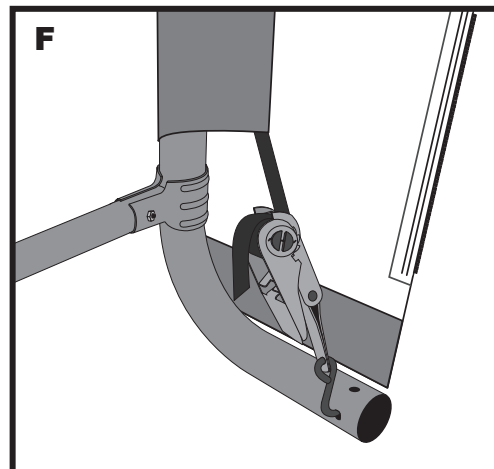
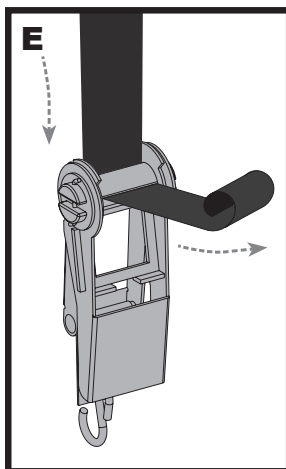
7. MONTERING AV BAKGAVEL – fortsättning

D. Dra in vävbanden vid botten där de kommer ut från fickorna på varje sida av bakgaveln, som man drar in ett dragsnöre. Detta görs för att få bort slakheten. **Var försiktig så att du inte drar ut vävbandet från fickan.**



E. Stick in spärrens s-krok i hålet på det böjda benet. För in vävbandet i spärrens spole och spänn åt. Vira spärren så att vävbandet överlappar sig själv. *Placera bakgaveln så att den är centrerad på konstruktionen innan den spänns åt helt.*

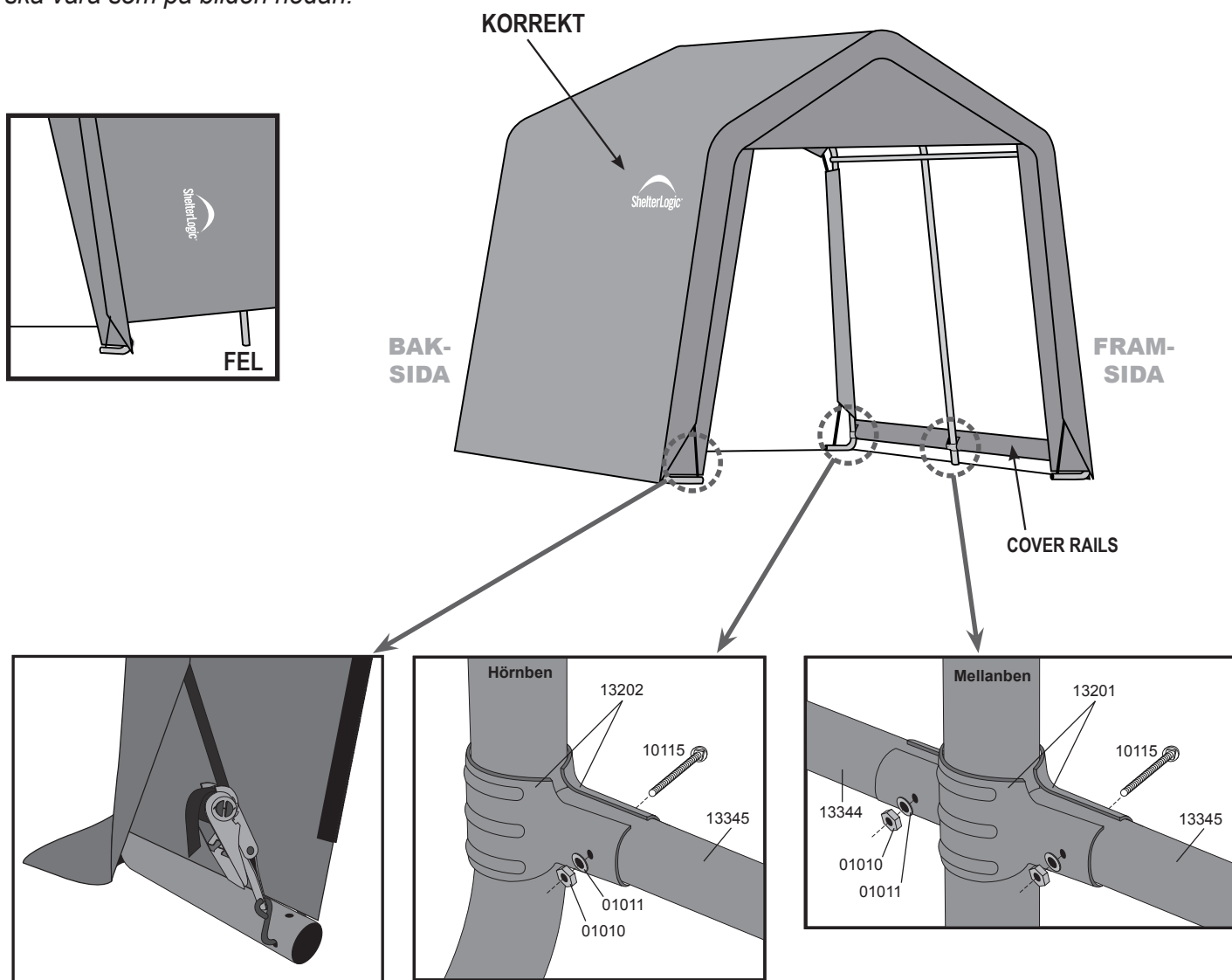
F. Dra åt spärrarna, omväxlande på båda sidorna, tills bakgaveln är spänd. **OBSERVERA: Blixtlåsen ska vara stängda när dörrgaveln spänns.**



8. MONTERA ÖVERDRAG MED ÖVERDRAGSSKENOR

- A. Lägg överdraget på marken bredvid ramen med insidan av överdraget (sidan med rörfickorna) vänd nedåt och med vävbanden som ska vara på framsidan och baksidan i hörnen av konstruktionen.
- B. Dra överdraget över ramen, se till att överdraget är centrerat på ramen. Det bör finnas en lika stor mängd överhäng vid alla fyra hörnen.
- C. Stick in spärrens s-krok i hålet på det böjda benet. För in vävbandet i spärrens spole och spänn åt. Vira spärren så att vävbandet överlappar sig själv.
- D. Demontera överdragsskenorna och för dem igenom tygfickorna vid varje ben och sätt fast dem igen med klämmor på varje ben. Upprepa detta på andra sidan. Tryck överdragsskenorna nedåt för att spänna överdraget innan bultarna spänns helt.
- E. Kontrollera och spänn spärrens och tvärskenorna varje månad för att säkerställa att överdraget är spänt.

OBSERVERA: Placeringen av ShelterLogic®-logotypen ska vara som på bilden nedan.



9. GUMMIREP FÖR ATT HÅLLA DÖRREN ÖPPEN (valfritt)

- A. Dra upp dörrens blyxtlås till minst samma höjd som plastringen.
- B. Rulla upp dörrens ena eller båda sektioner till samma höjd som plastringen.
- C. Trä 1 gummirep (#10066) genom plastringen.
- D. Säkra gummiringen runt bollen.

