


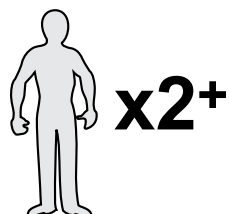
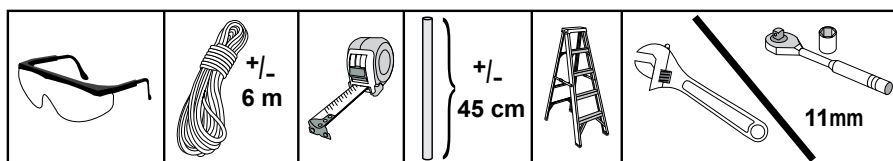
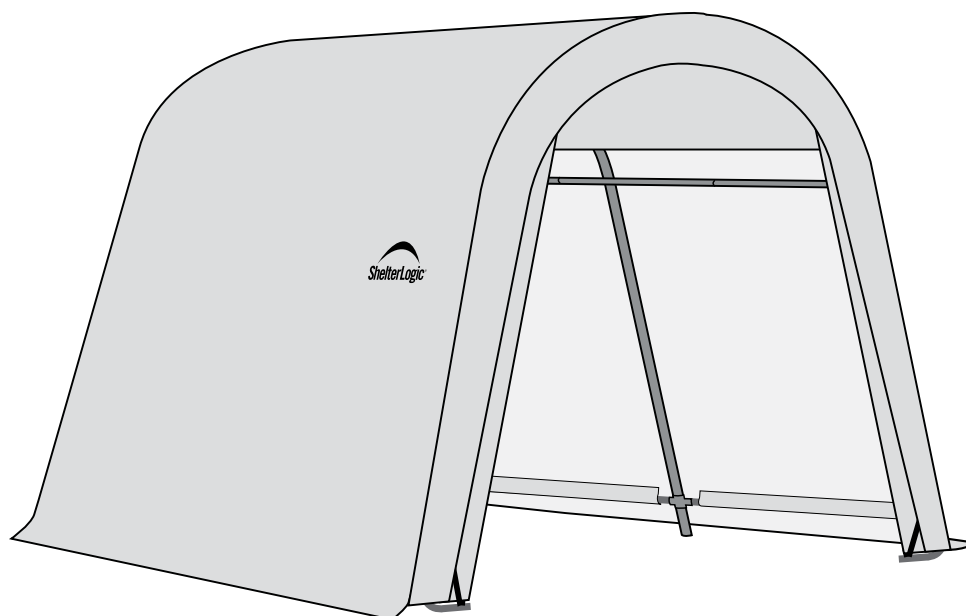
# Förrådstålt RoundTop®

3,0 x 3,0 x 2,4 m

#70459

TILLFÄLLIG KONSTRUKTION

 = Nyttig information



## OBSERVERA:

Detta skydd är tillverkat av kvalitetsmaterial. Det är designat för att passa det skräddarsydda tygöverdraget från ShelterLogic®, Corp. som ingår. Skydd från ShelterLogic®, Corp. erbjuder förvaring och skydd från skador som orsakas av sol, lätt regn, trädsav, djur- och fågelspillning och lätt snö. Förankra denna konstruktion från ShelterLogic®, Corp. ordentligt. Läs anvisningen för mer detaljerad information om förankringen. Det är kundens ansvar att förankra ordentligt, hålla skyddet spänt och fritt från snö och skräp. Läs och förstå monteringsanvisningen, varningarna och försiktighetsåtgärderna innan monteringen påbörjas. Ring kundtjänst på numret nedan om du har några frågor. Hänvisa till garantikortet i förpackningen.

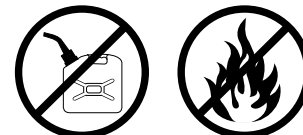
## FARA:

Kontrollera alla lokala bestämmelser för installation av tillfälliga skydd innan monteringen påbörjas. Välj platsen för ditt skydd omsorgsfullt. Fara: Håll borta från elledning. Kontrollera luftdragna ledningar, trädgrenar eller andra föremål. Kontrollera nedgrävda rör och ledningar innan du gräver. Montera INTE nära tak eller andra konstruktioner varifrån snö, is eller överdriven avrinning kan hamna på ditt skydd. Häng INTE föremål från taket eller i stödvajrarna.



## VARNING:

Brandrisk. Rök inte eller använd inte anordningar med öppen eld ( däribland grillar, eldstäder, fritöser, rökkanor eller lyktor ) i eller i närheten av skyddet. Förvara INTE lättantändliga vätskor (bensin, fotogen, propan osv.) i eller i närheten av ditt skydd. Utsätt inte taket eller sidorna på skyddet för öppen eld eller annan flammkälla.



## FÖRSIKTIGHETSÅTGÄRDER:

Var FÖRSIKTIG när du reser ramen. Använd skyddsglasögon under monteringen. Säkra och fäst stolpar som är placerade över huvudet med bultar under monteringen. Se upp för stolpkanterna.

## ORDENTLIG FÖRANKRING OCH MONTERING AV RAMEN:

### DET ÄR KUNDENS ANSVAR ATT FÖRANKRA RAMEN ORDENTLIGT.

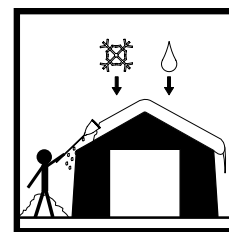
ShelterLogic®, Corp. ansvarar inte för skador på enheten eller innehållet som orsakats av naturkrafter. Skydd som inte är säkert förankrade kan flyga iväg och orsaka skada. Detta täcks inte av garantin. Kontrollera förankringarna emellanåt för att säkerställa att skyddet är stabilt. ShelterLogic®, Corp. kan inte hållas ansvarig för skydd som blåser iväg. OBSERVERA: Överdraget till ditt skydd kan snabbt tas bort och förvaras i händelse av svåra väderförhållanden. Om väderprognoserna förutspår stark vind eller oväder i ditt område rekommenderar vi att du tar bort överdraget.

## RESERVDELAR, MONTERING, SPECIALBESTÄLLNINGAR:

Originalreservdelar och -tillbehör från ShelterLogic®, Corp. kan levereras från fabriken, däribland förankringssatser för nästan alla användningsområden, ersättningsöverdrag, vägg- och inhägnadssatser, ventilations- och belysningsatser, ramdelar, blixtlåsförsedda dörrar och andra tillbehör. Alla artiklar skickas från fabriken direkt till din dörr.

## SKÖTSEL OCH RENGÖRING:

Ett spänt överdrag håller längre och fungerar bättre. Se alltid till att överdraget är spänt. Löst tyg kan göra att överdraget slits snabbare. Ta genast bort snö eller is som samlats på taket med en sopkvas, mopp eller annat mjukt redskap. Var väldigt försiktig när du tar bort snö från överdraget – arbeta alltid på utsidan av konstruktionen. Använd INTE verktyg eller redskap med hårda kanter, som skrapor eller skyfflar, för att ta bort snön. Detta kan leda till att överdraget går i sönder. Använd INTE blekmedel eller starka slipmedel för att rengöra tygöverdraget. Överdraget rengörs enkelt med mild tvål och vatten.



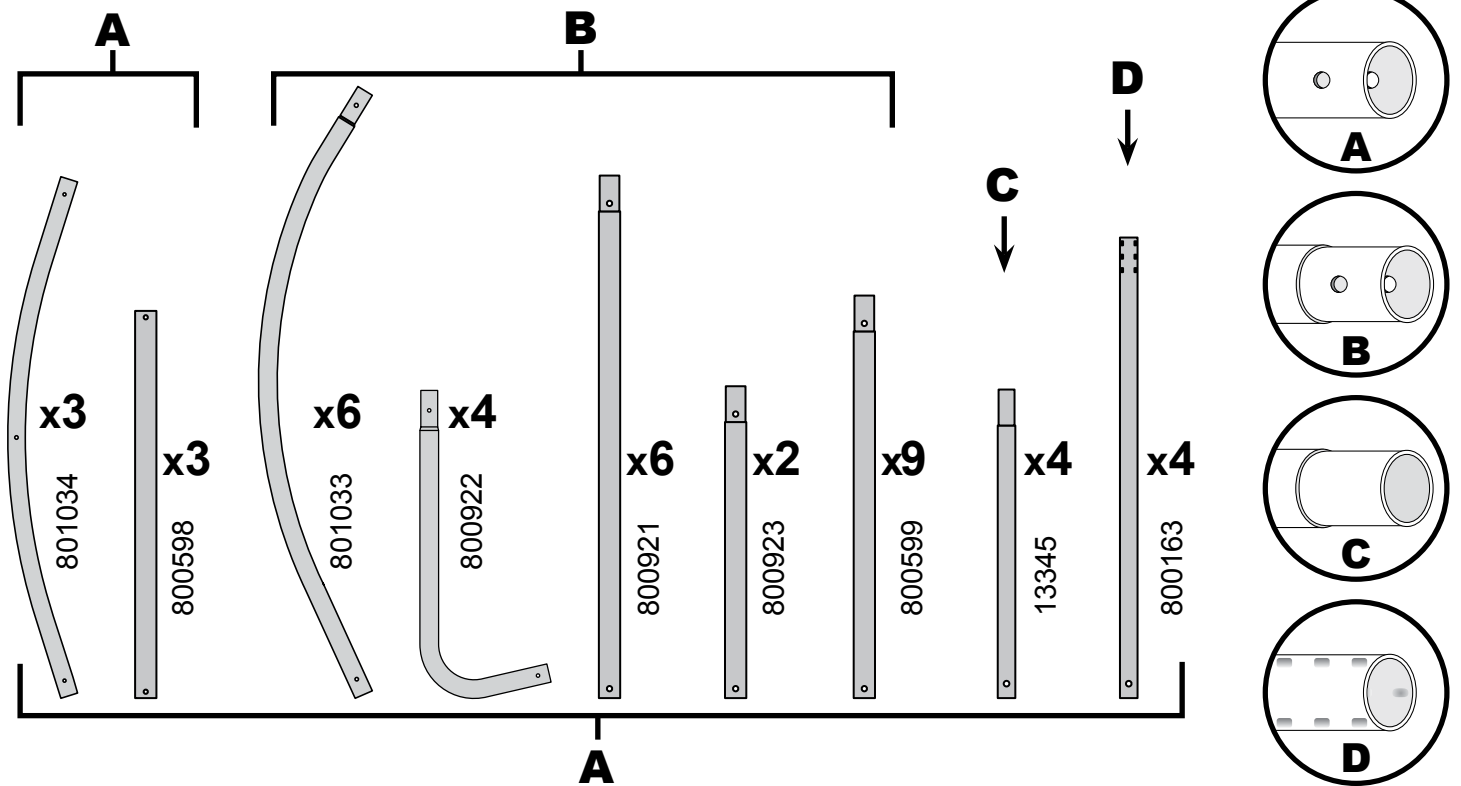
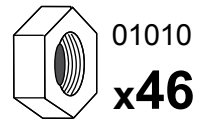
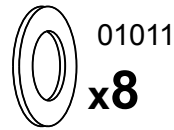
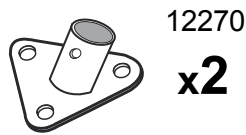
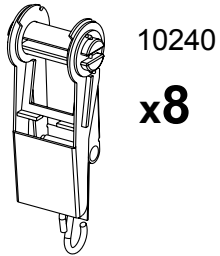
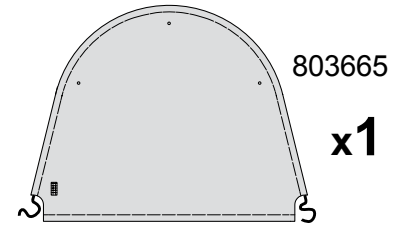
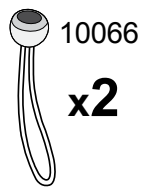
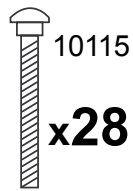
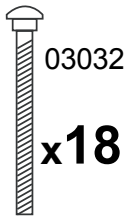
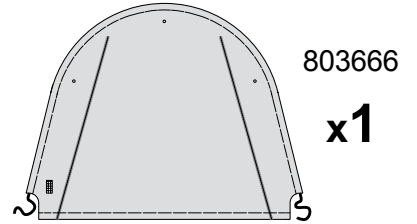
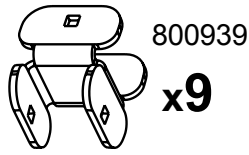
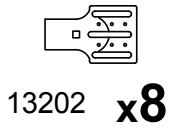
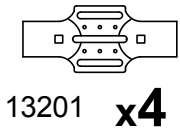
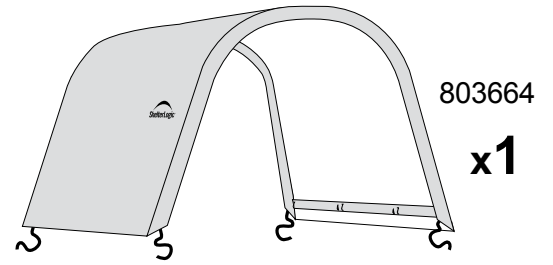
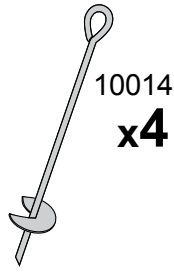
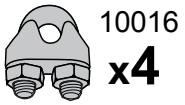
## GARANTI:

Detta förvaringsskydd innehar en begränsad garanti avseende tillverkningsfel. Glasfiber & Plastprodukter AB garanterar den ursprungliga köparen att vid korrekt användning och installation att produkten och alla tillhörande delar ifrån tillverkaren är fria från fel under en period av 2 år.

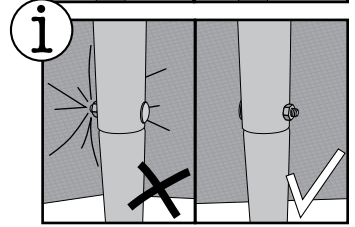
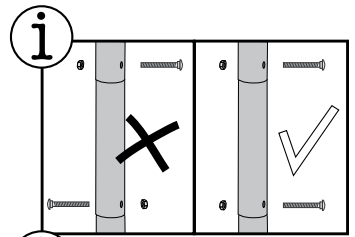
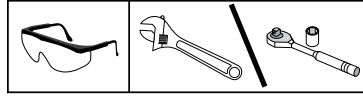
### 2 års – garanti gäller för skyddsöverdraget, gavelribbor och ramverk.

Garantin börjar gälla från och med det datum transporten påbörjas ifrån Glasfiber & Plastprodukter AB, vid köp direkt ifrån fabrik eller datum för köp ifrån en auktoriserad återförsäljare, (v.g. spara en kopia av inköpskvittot). Om denna produkt eller någon tillhörande del visar sig vara defekta eller saknas vid tidpunkten för leverans, kommer Glasfiber & Plastprodukter AB att reparera eller byta ut, efter eget val, de felaktiga delarna utan kostnad för den ursprungliga köparen.

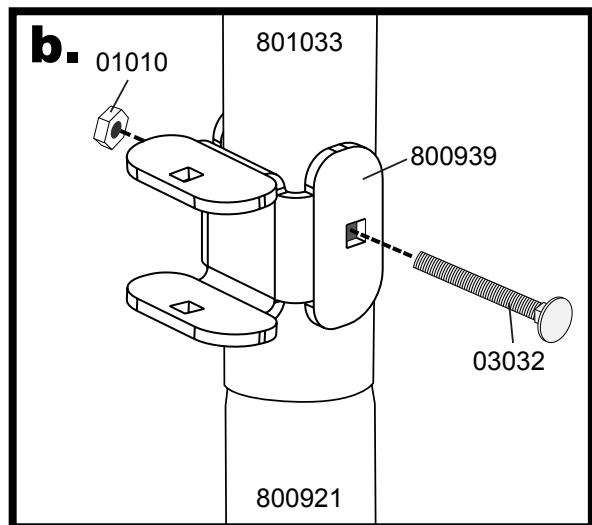
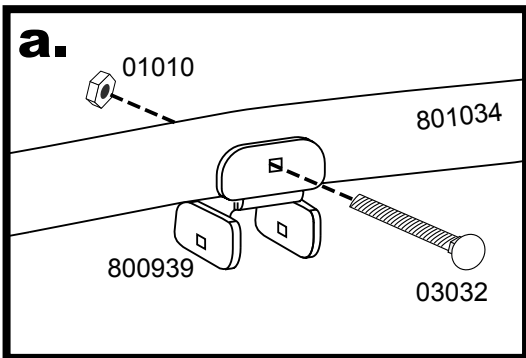
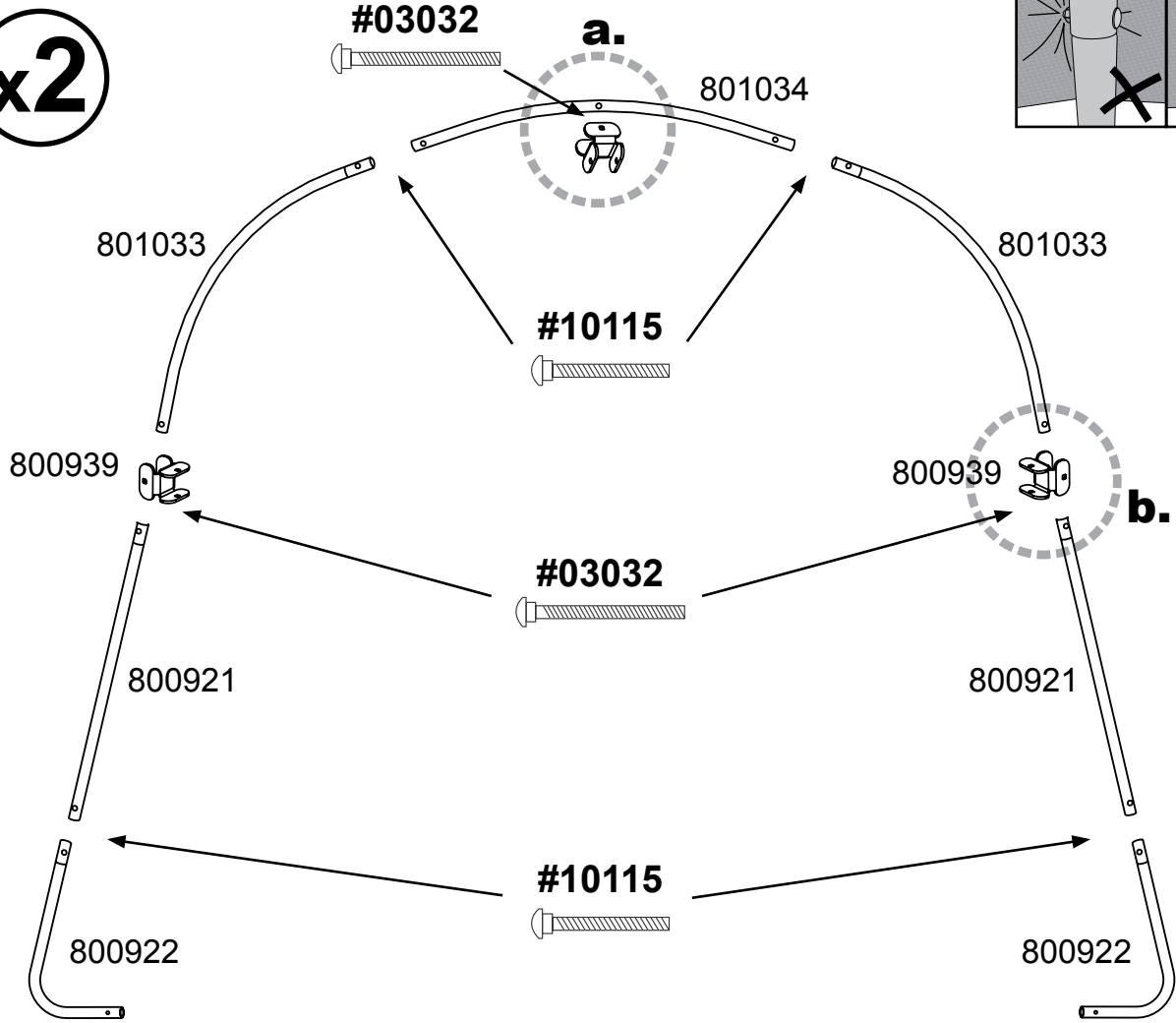
Reservdelar eller reparerade delar kommer att innefattas av garantin under återstoden av den ursprungliga garantitiden. Alla fraktkostnader ansvarar kunden för. Delar och ersättningar kommer att skickas med postförskott. Kunden måste spara den ursprungliga förpackningen för returtransport. Om du har köpt ifrån en lokal återförsäljare, måste alla reklamationer ske med originalkvitto. Efter köpet, fyll i och returnera garantikortet för produktregistrering. Se garantikortet för mer information.



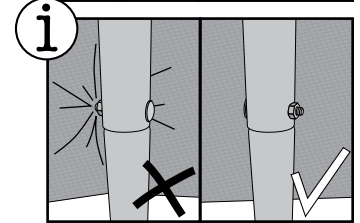
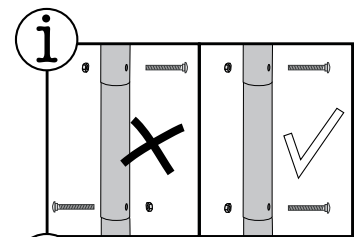
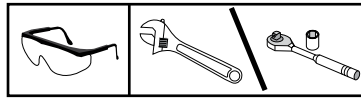
1.



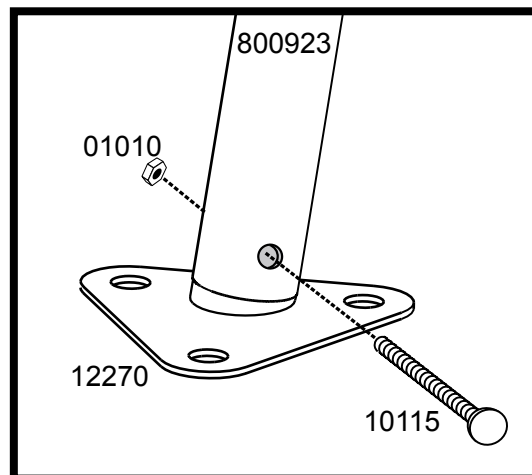
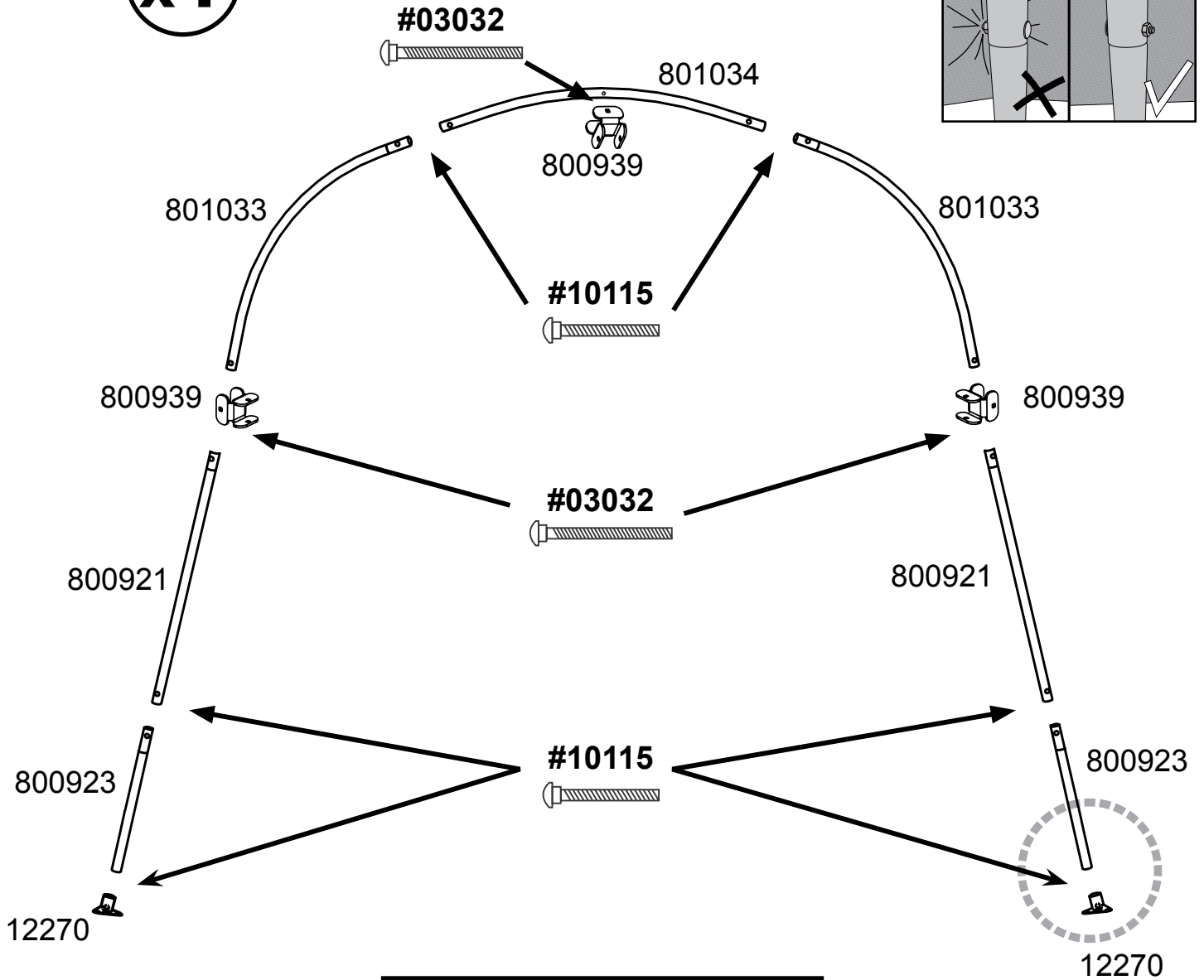
x2



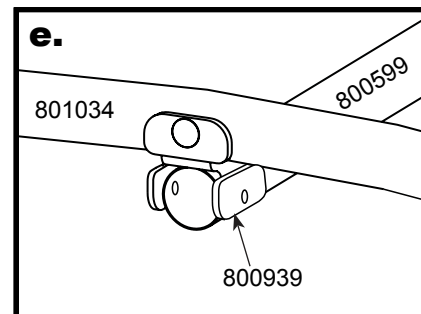
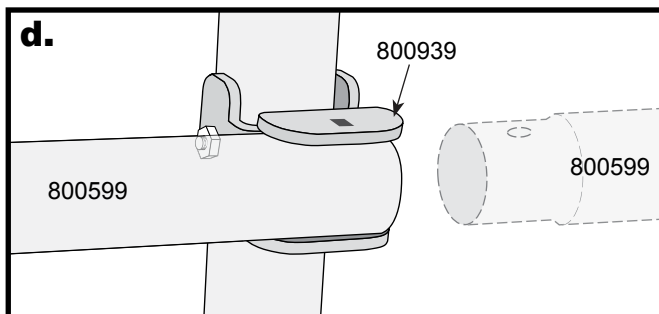
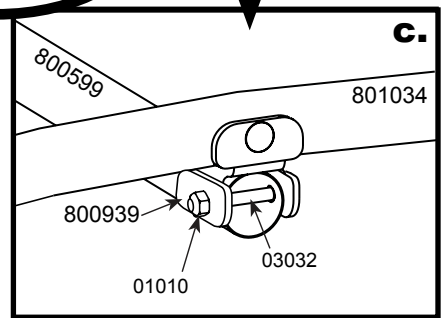
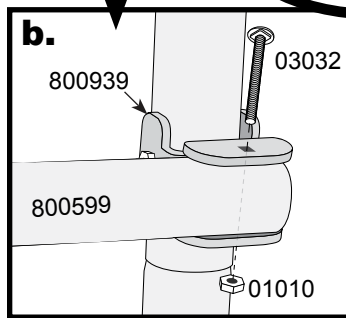
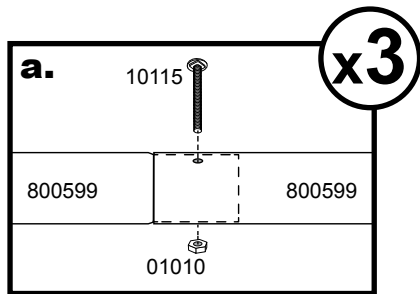
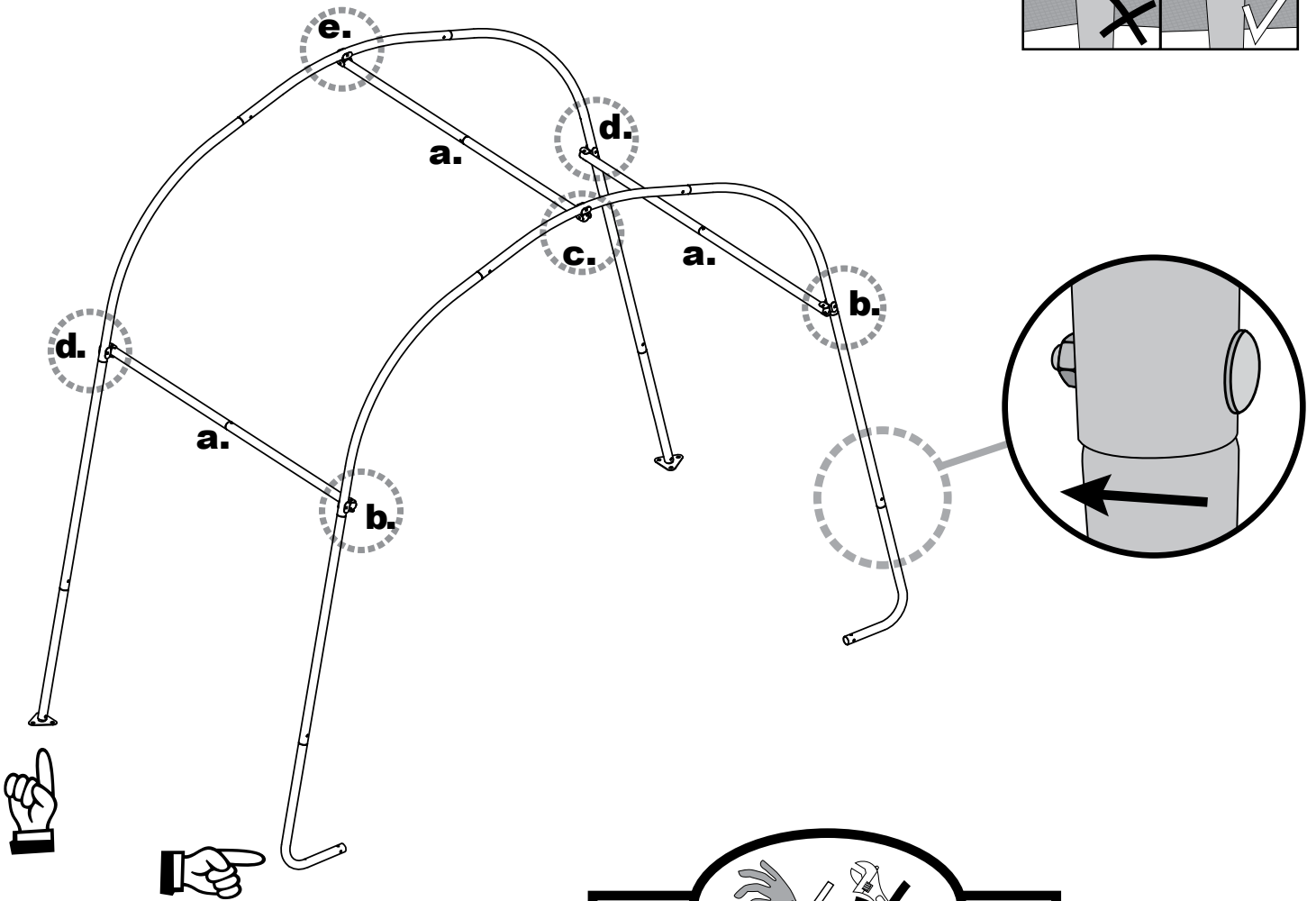
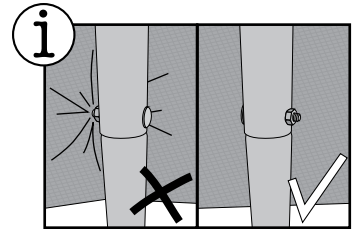
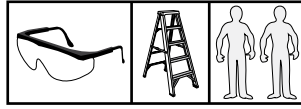
2.



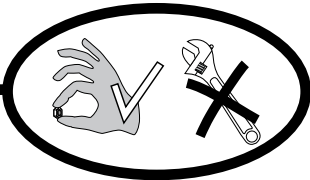
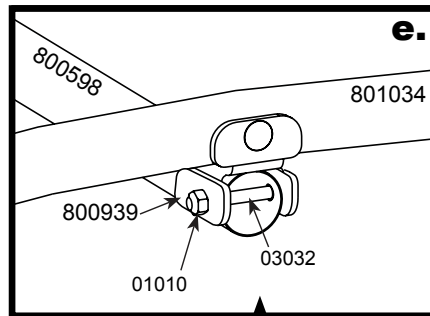
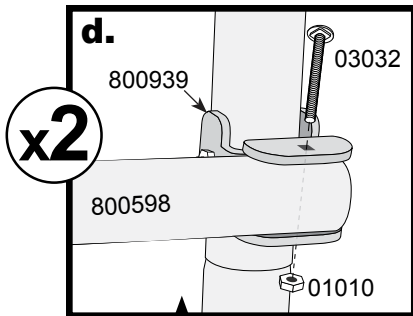
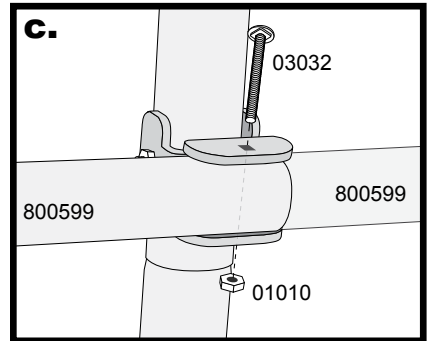
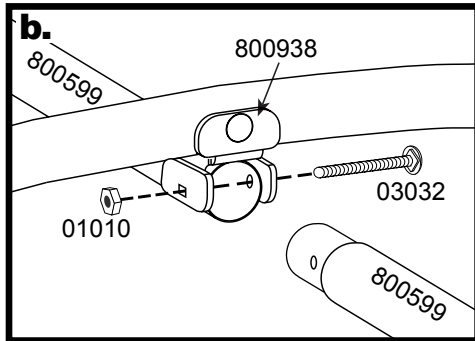
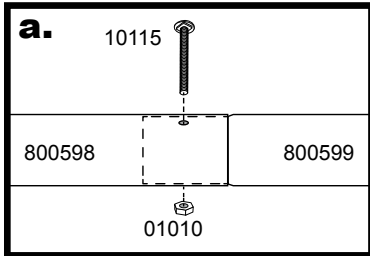
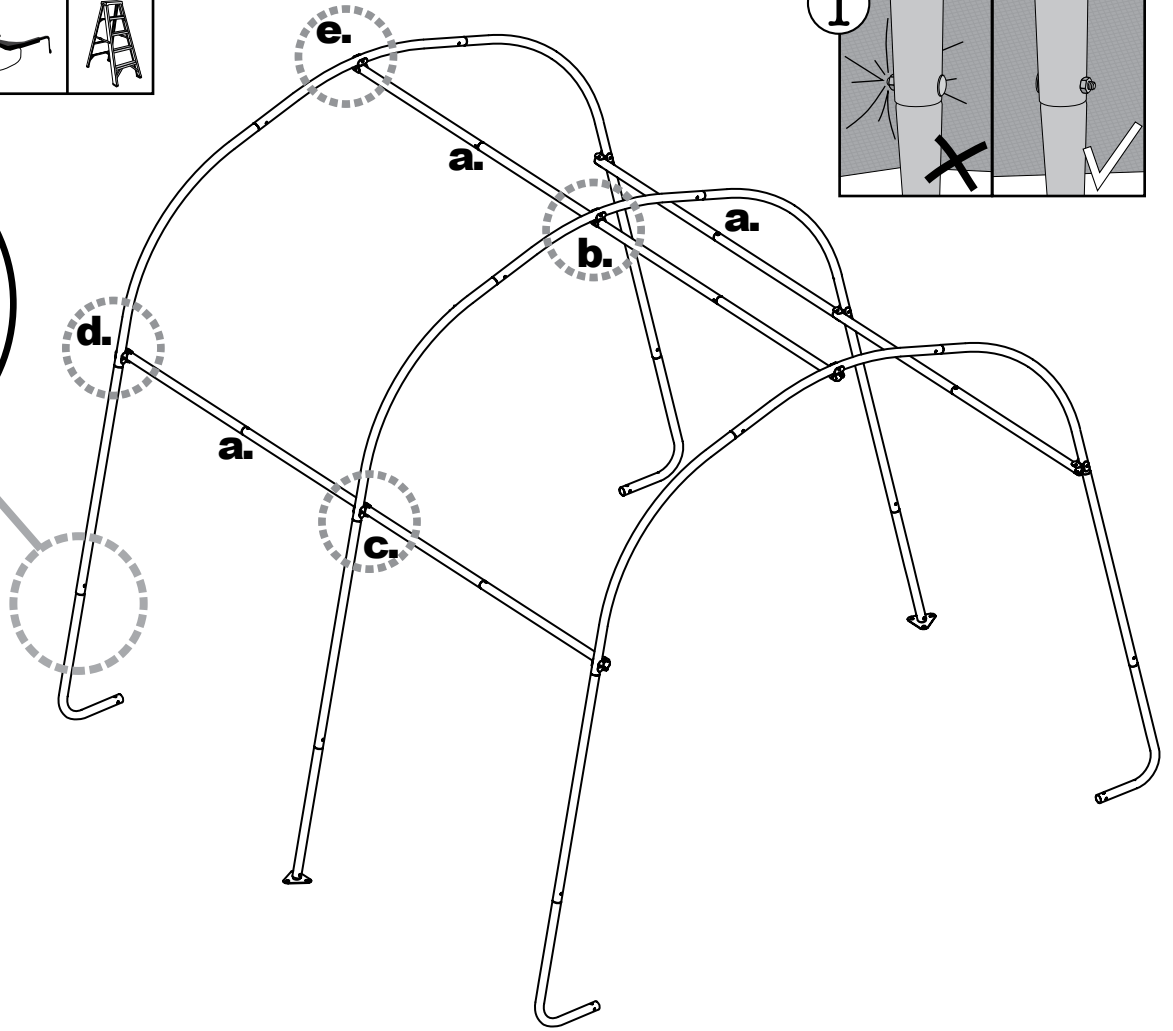
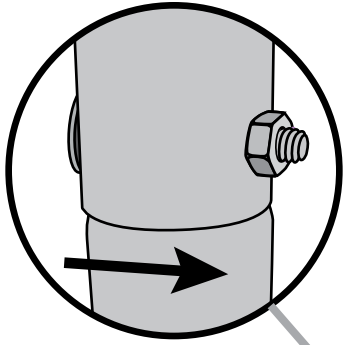
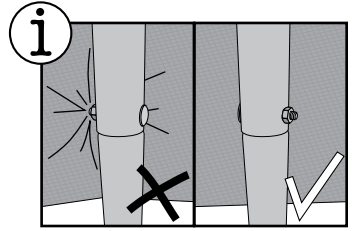
x1



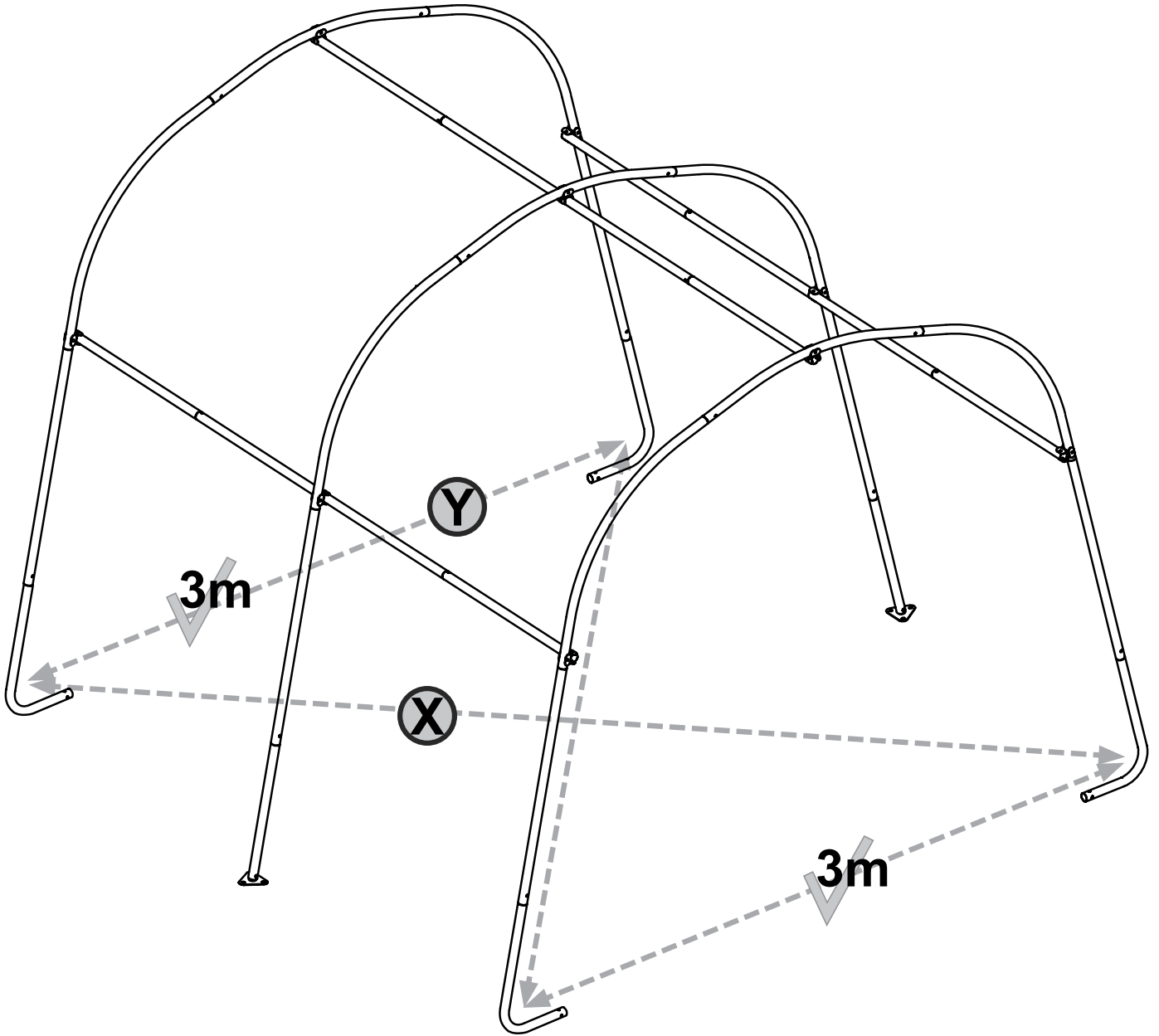
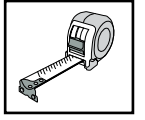
3.



4.

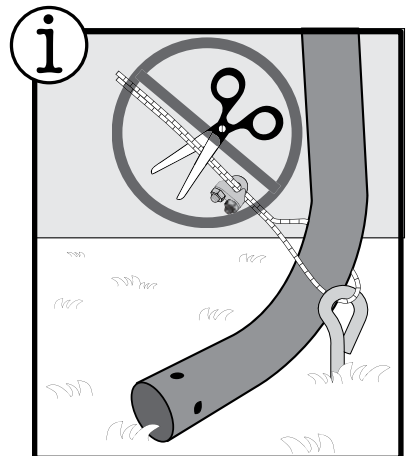
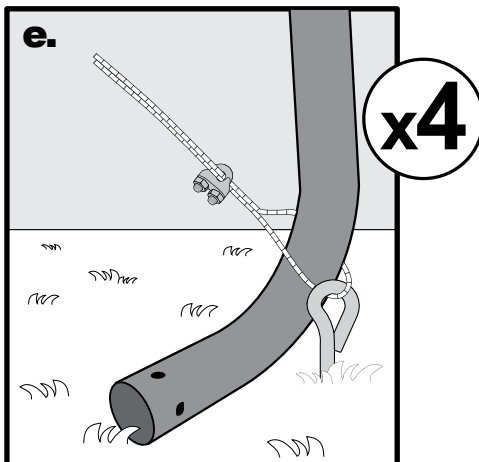
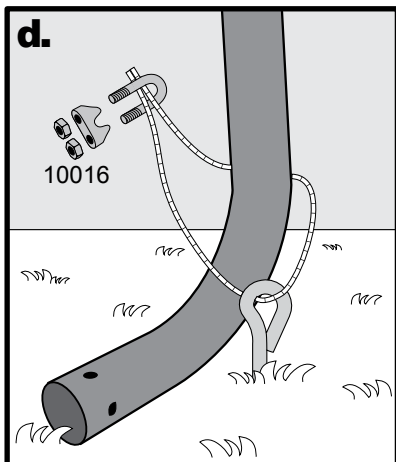
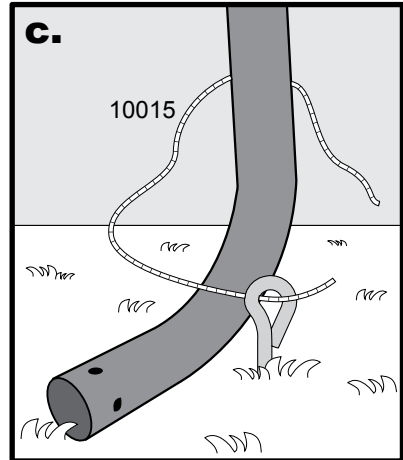
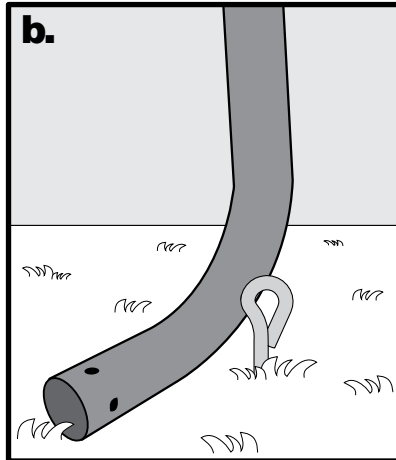
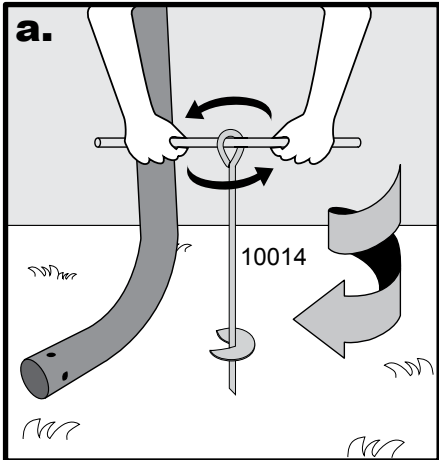
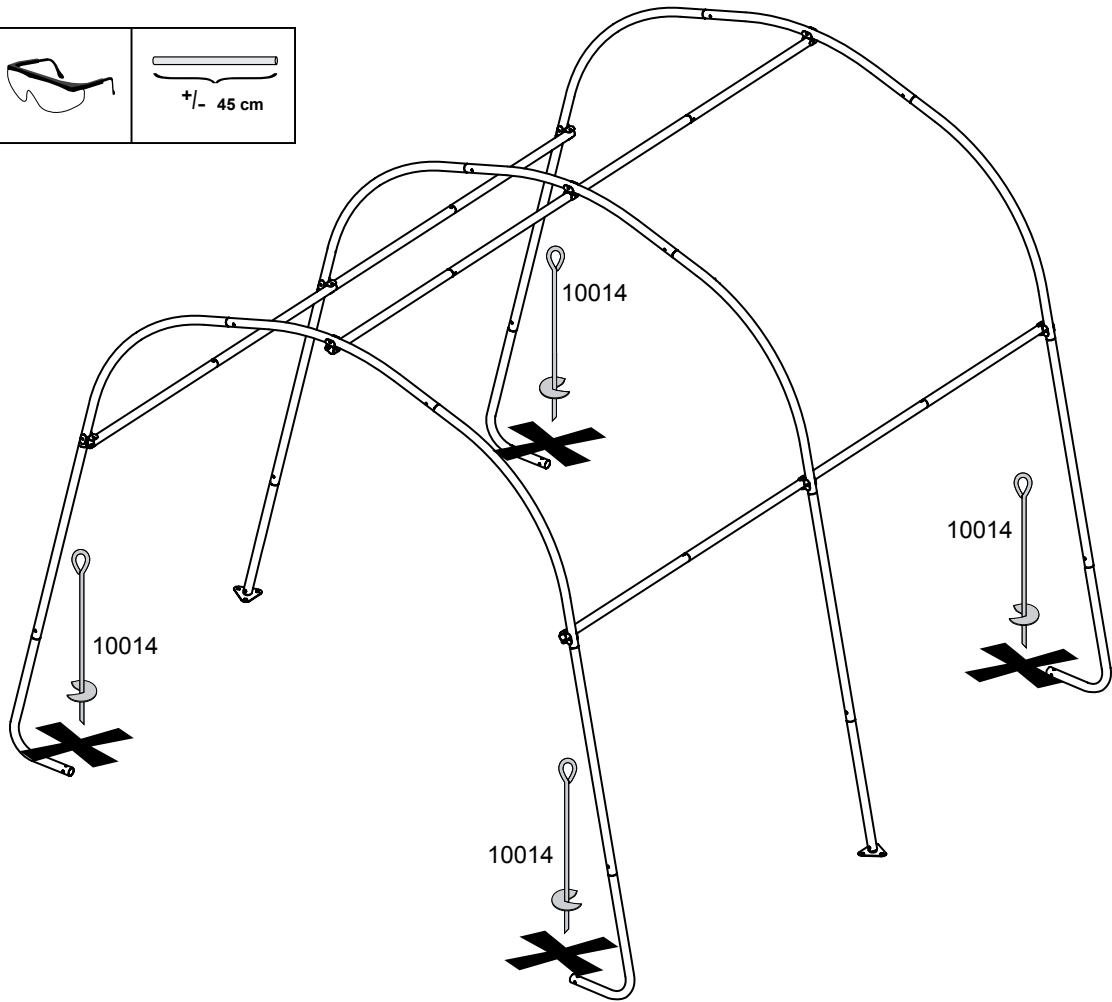
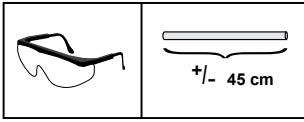


5.

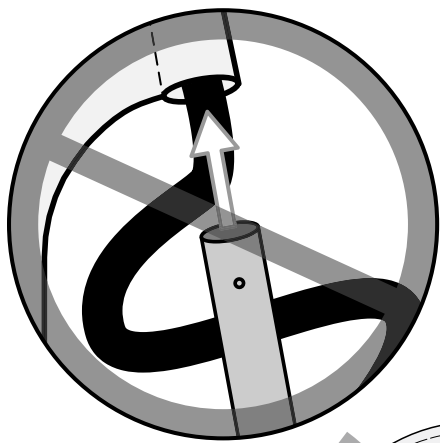
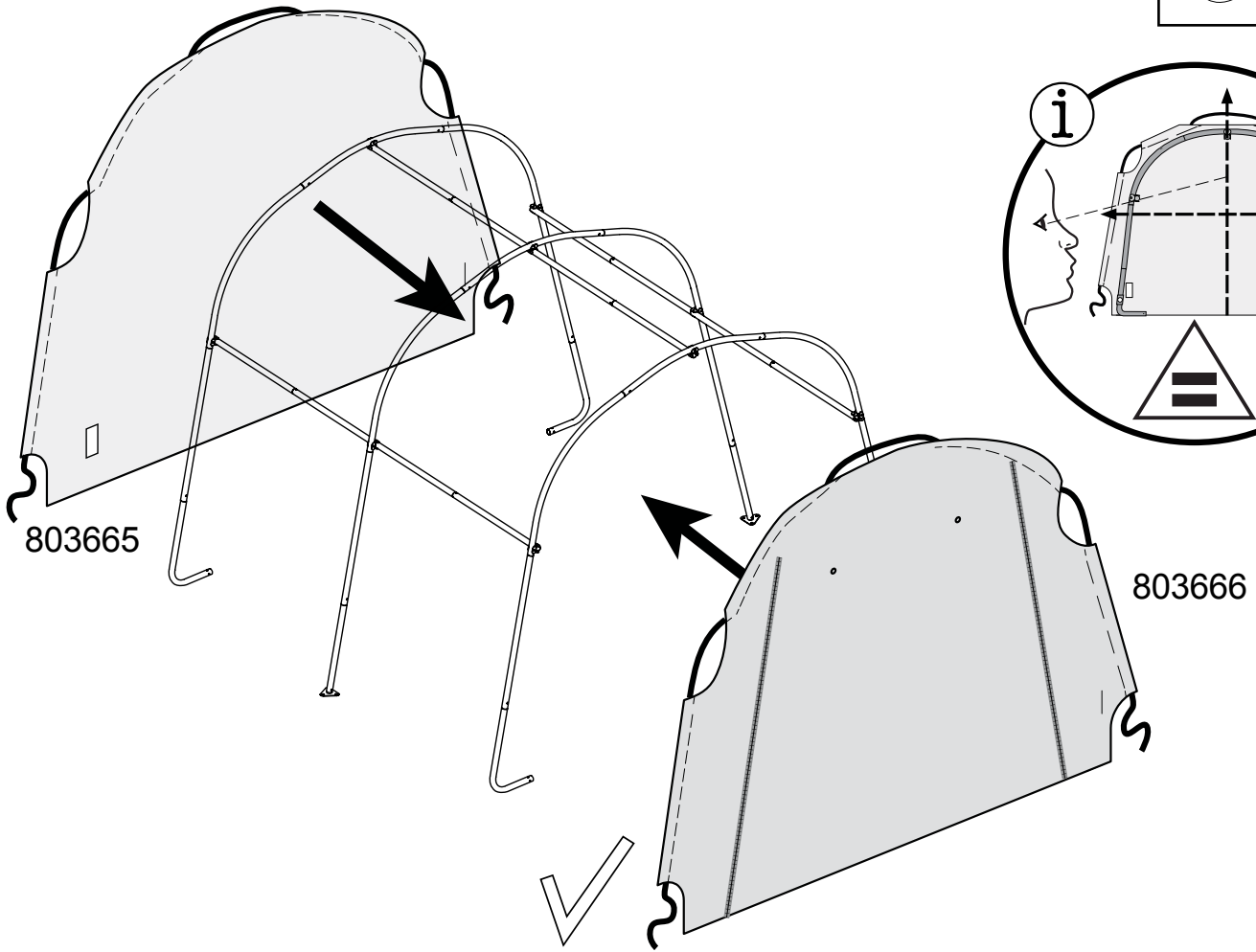
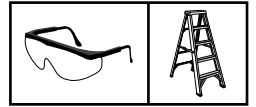


✓  $\textcircled{X} = \textcircled{Y}$   
+/- 2,5 cm

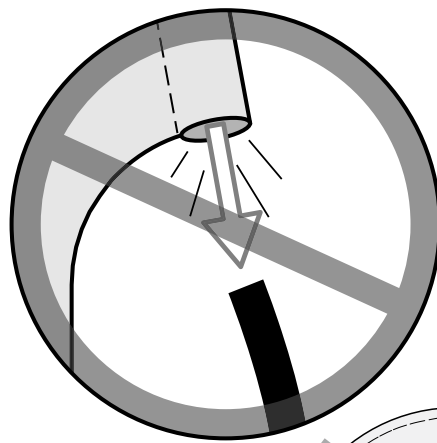
6.



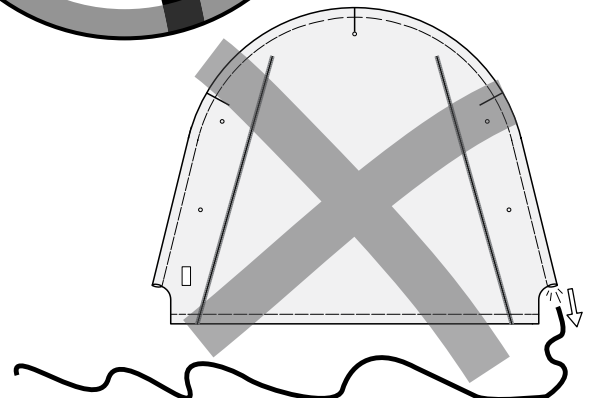
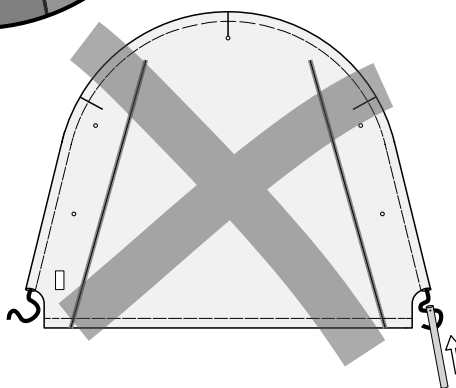
8. a.



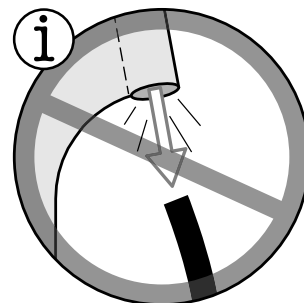
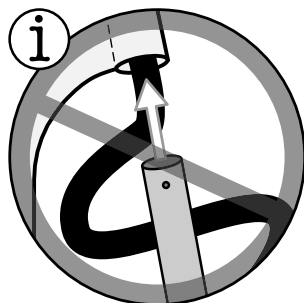
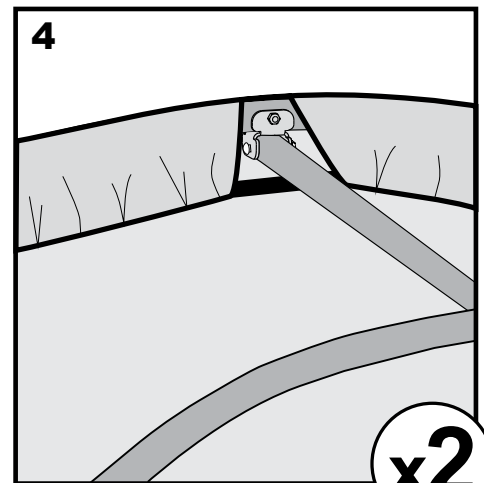
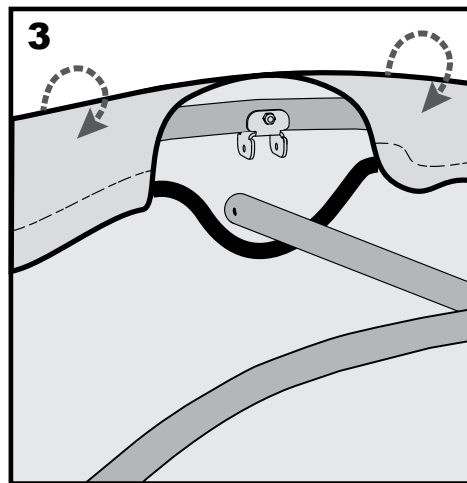
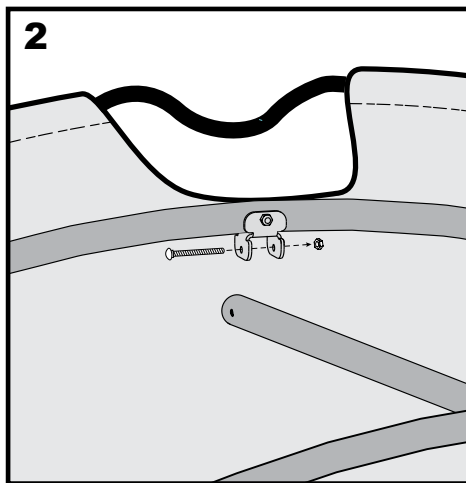
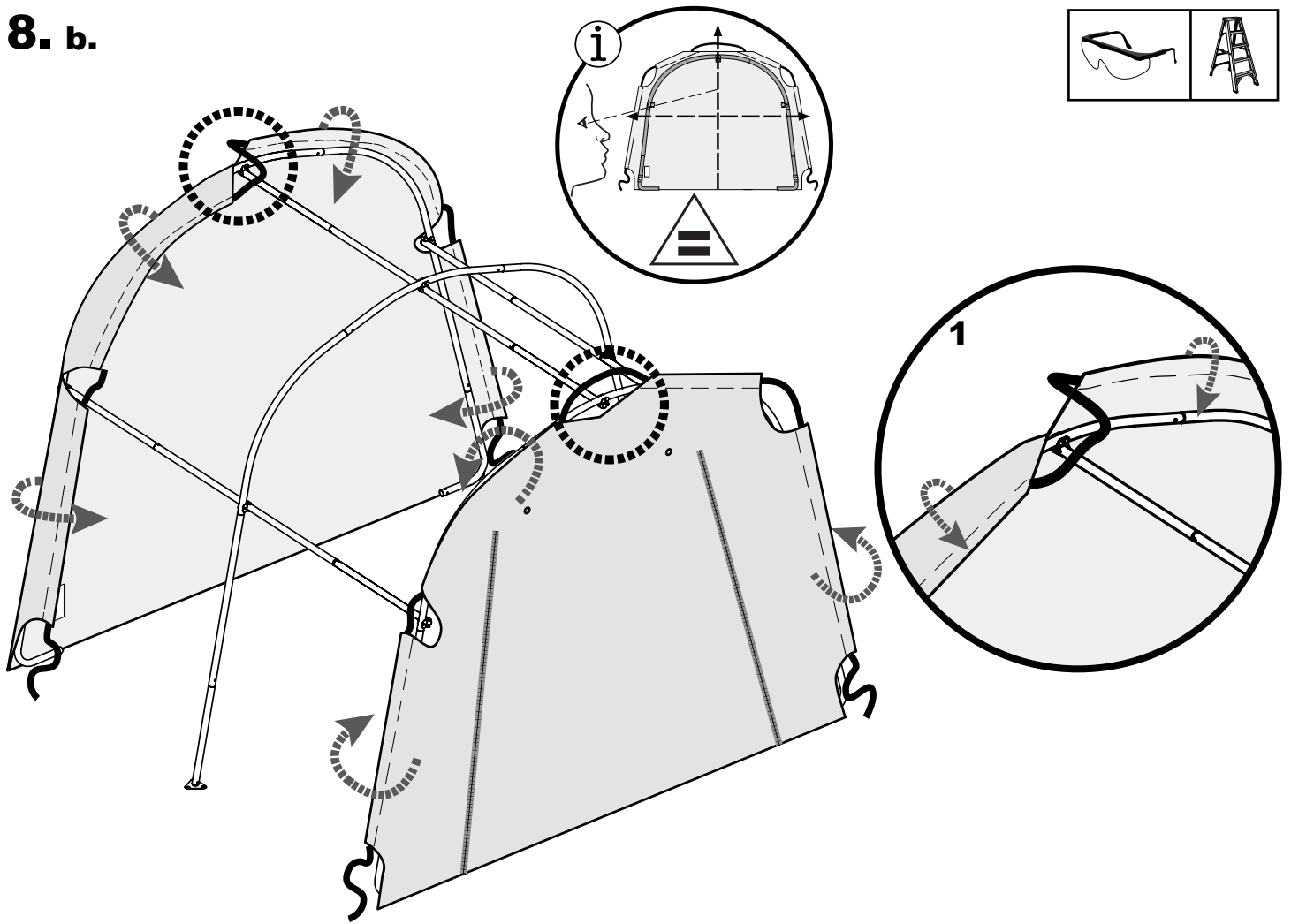
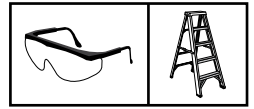
**i**



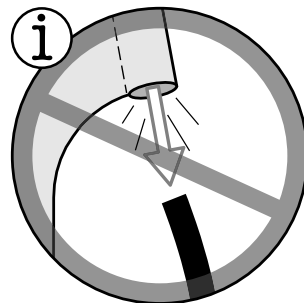
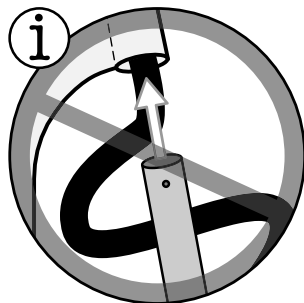
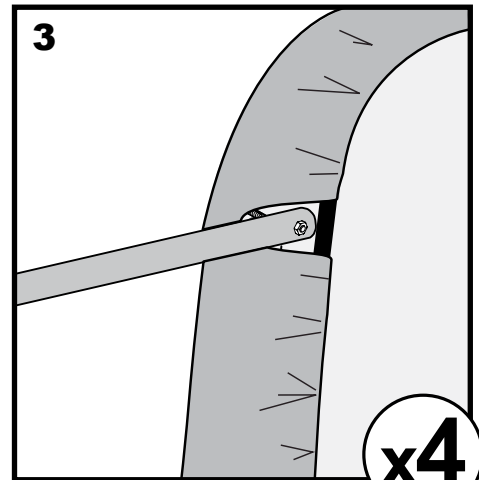
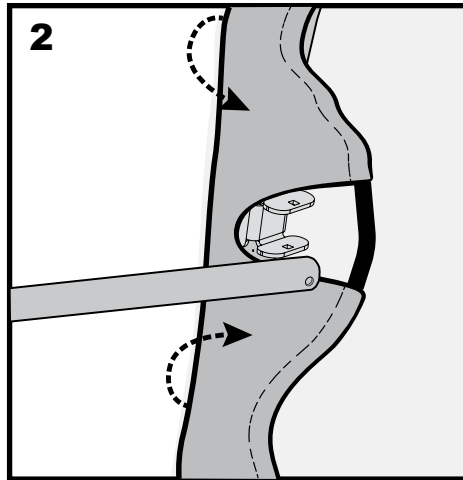
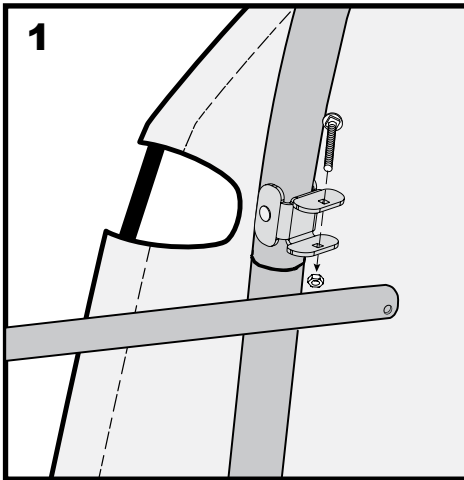
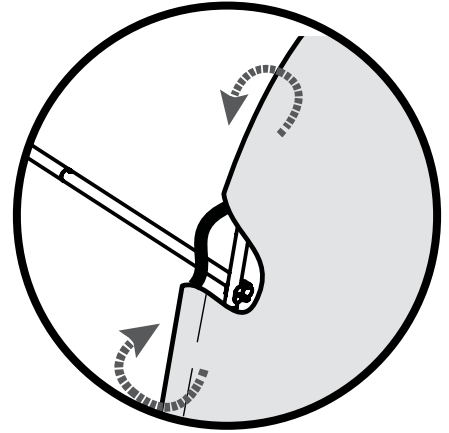
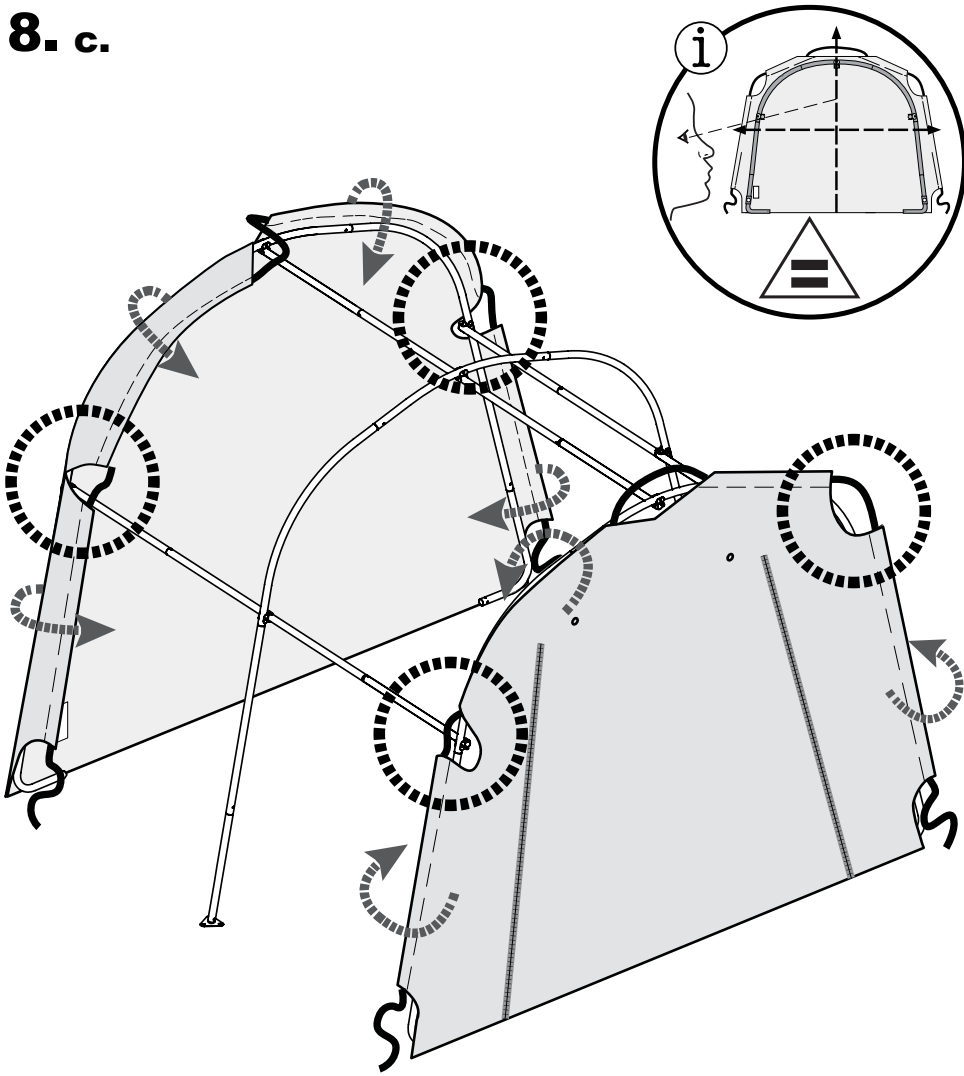
**i**



8. b.

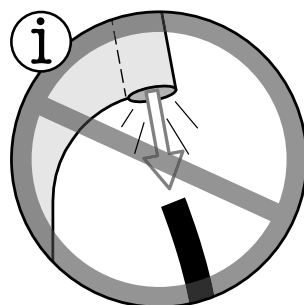
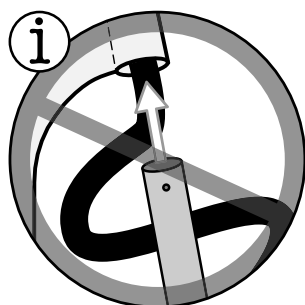
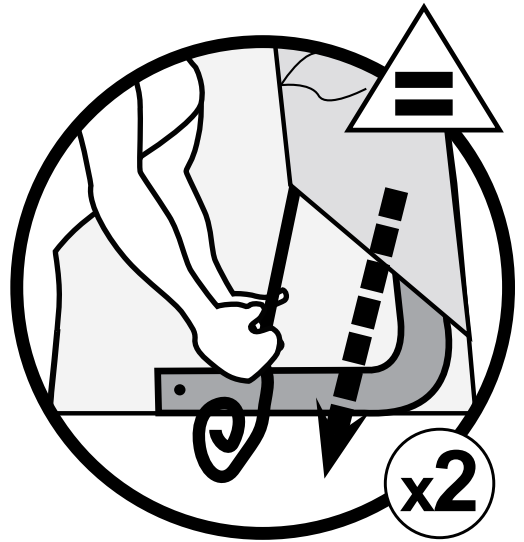
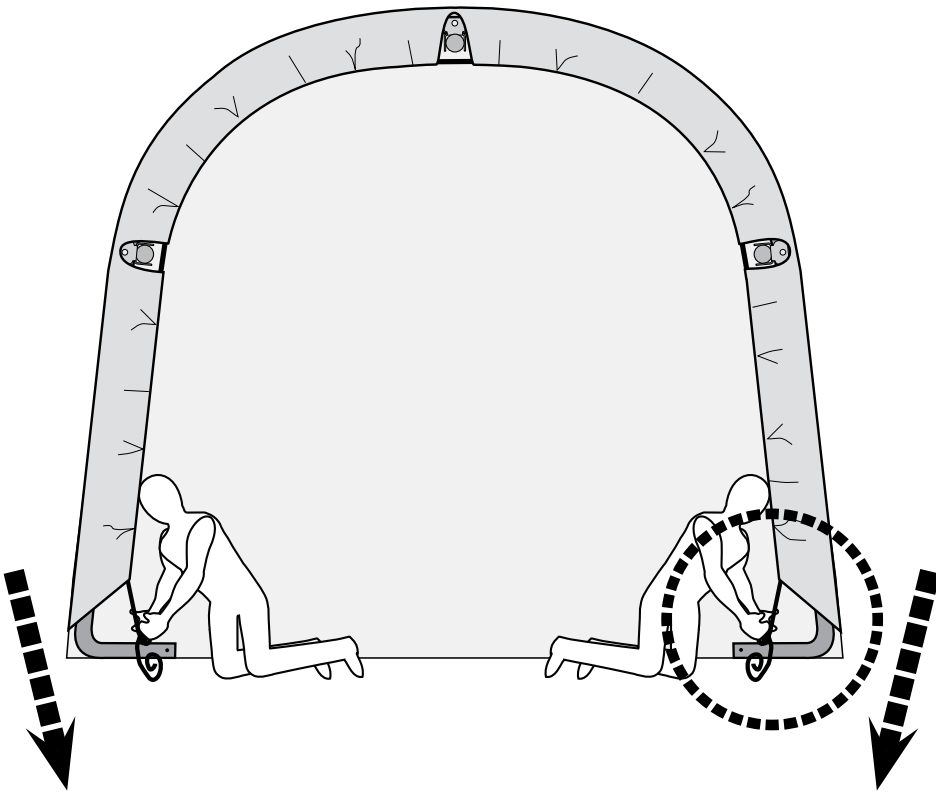
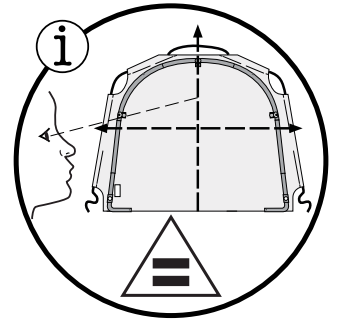
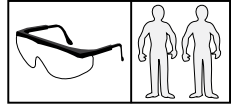
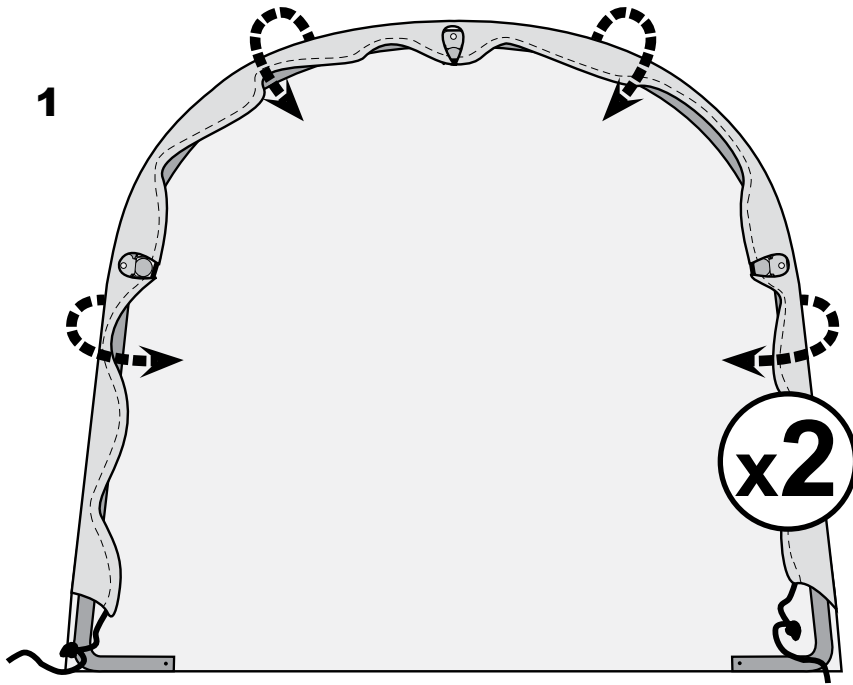


8. c.

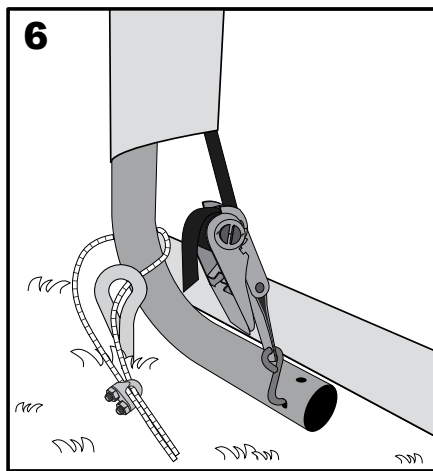
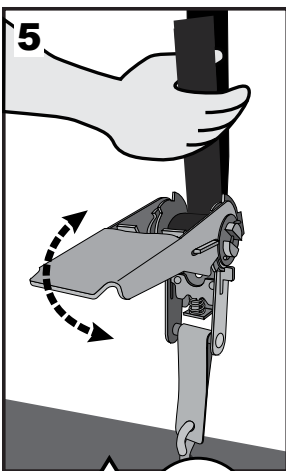
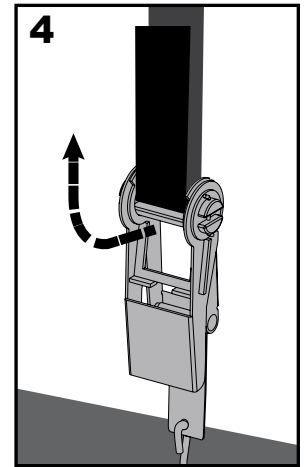
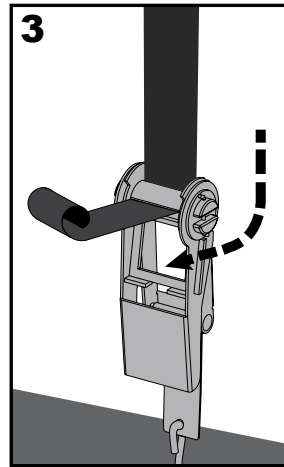
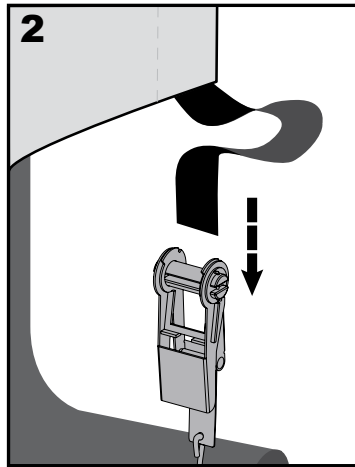
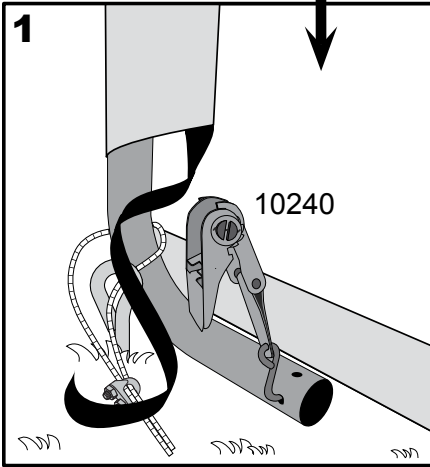
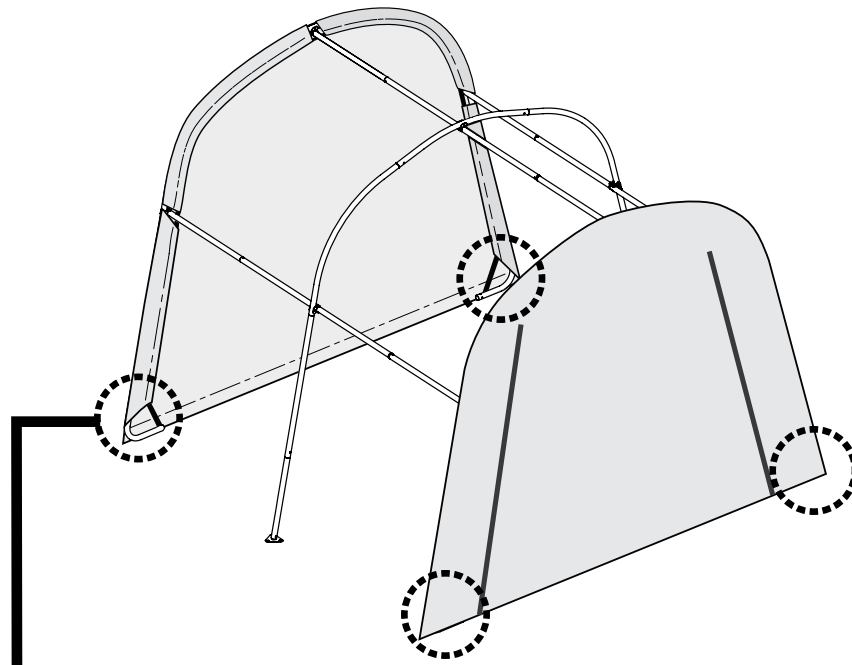


8. d.

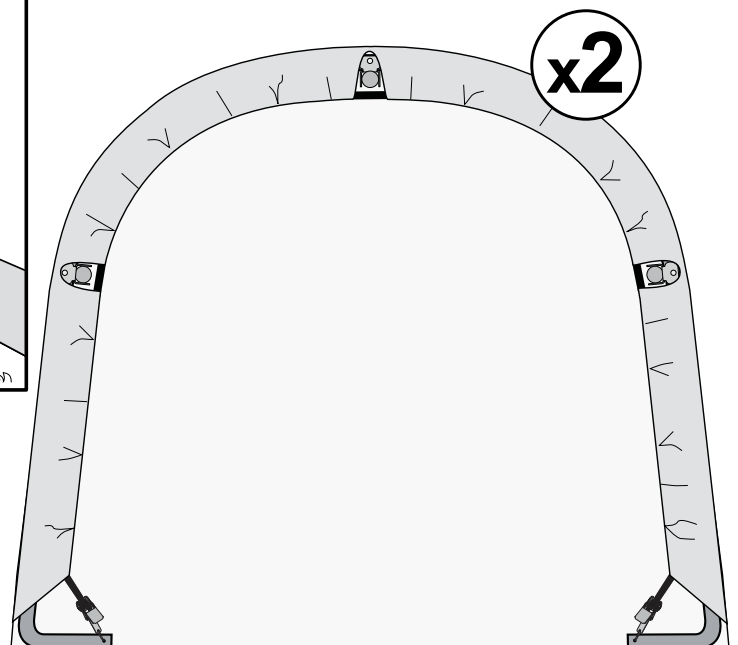
1



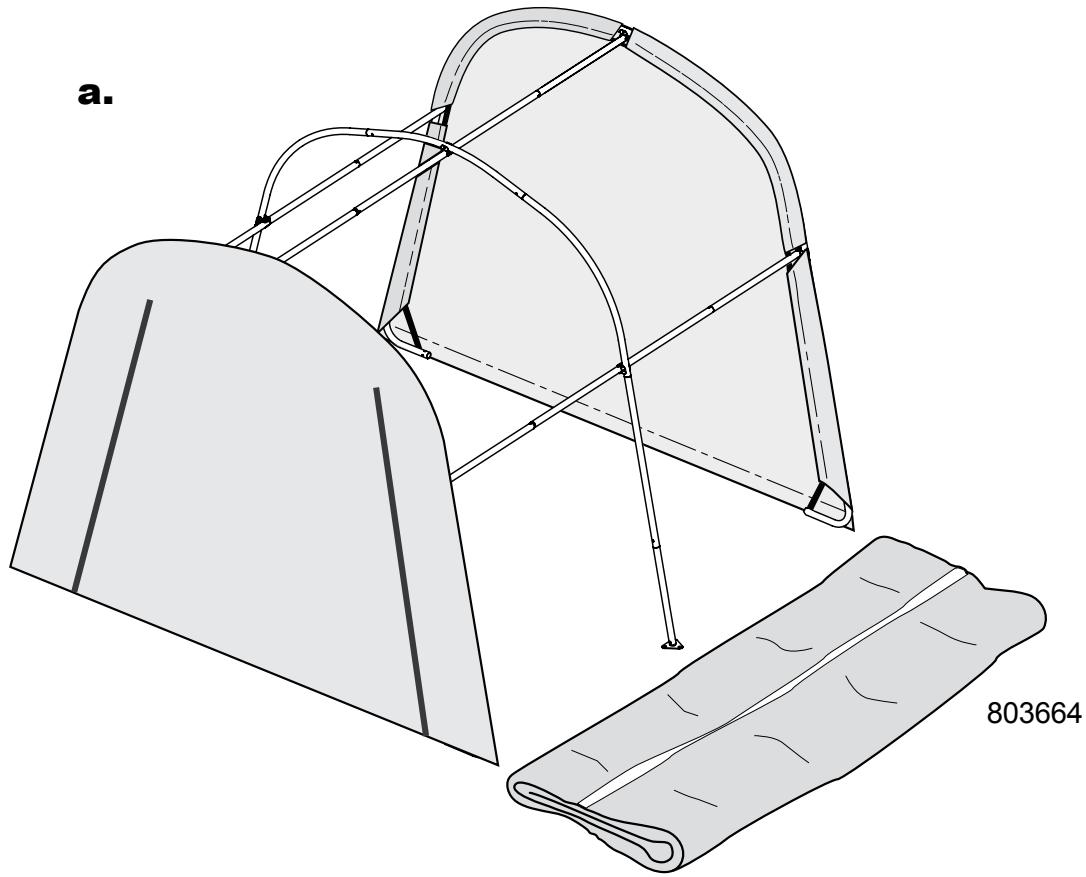
# 8. e.



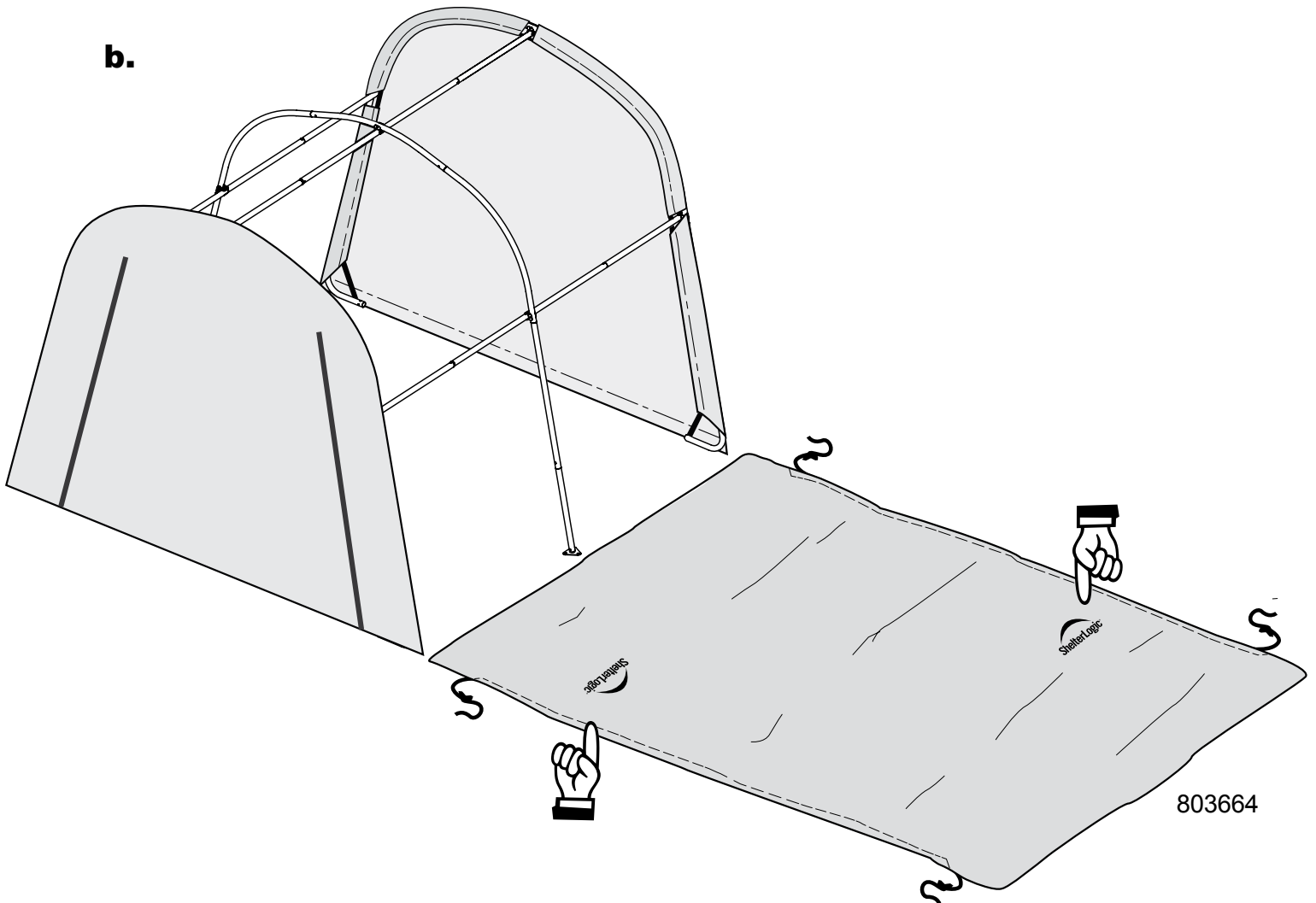
**= x2**



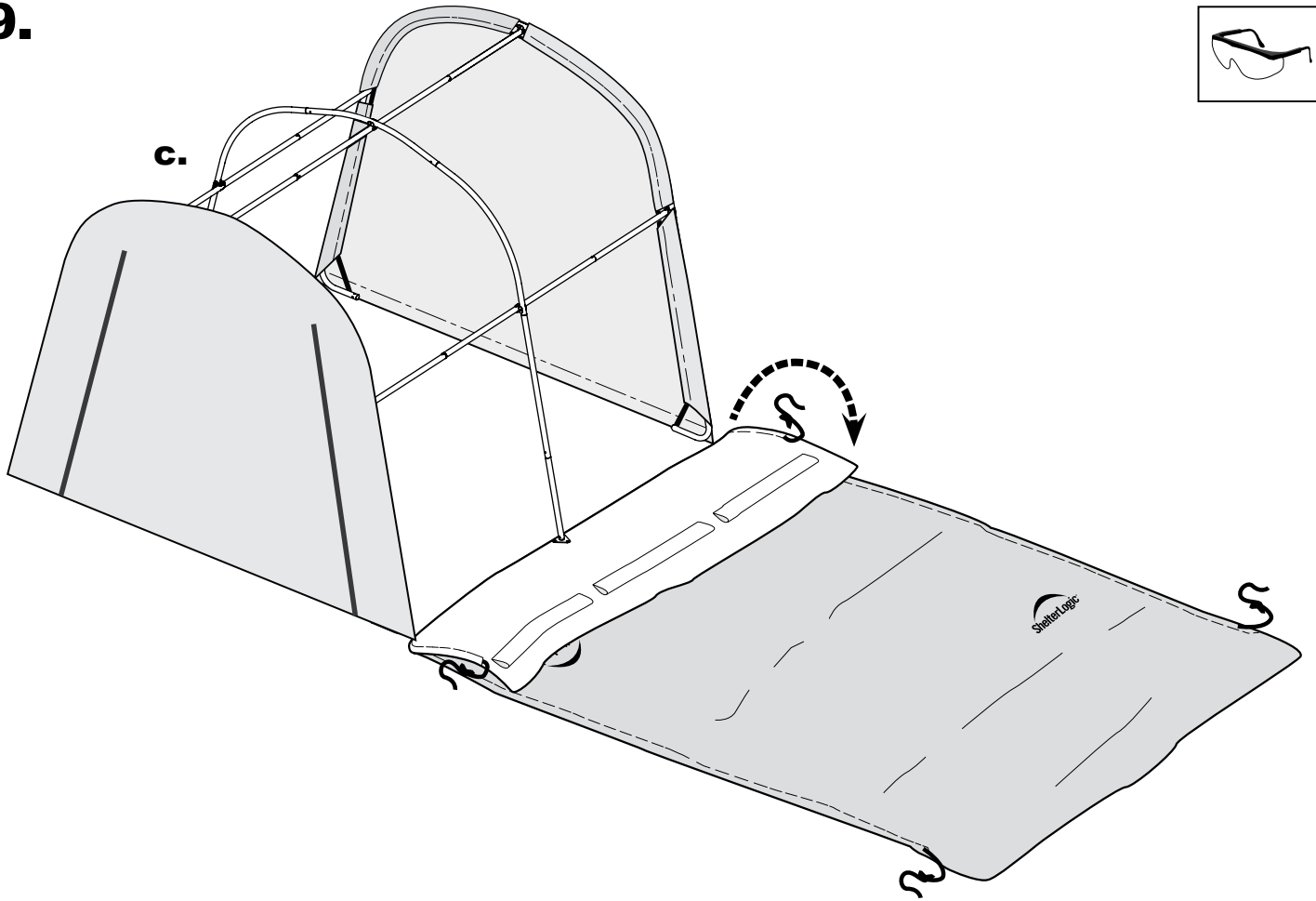
**9. a.**



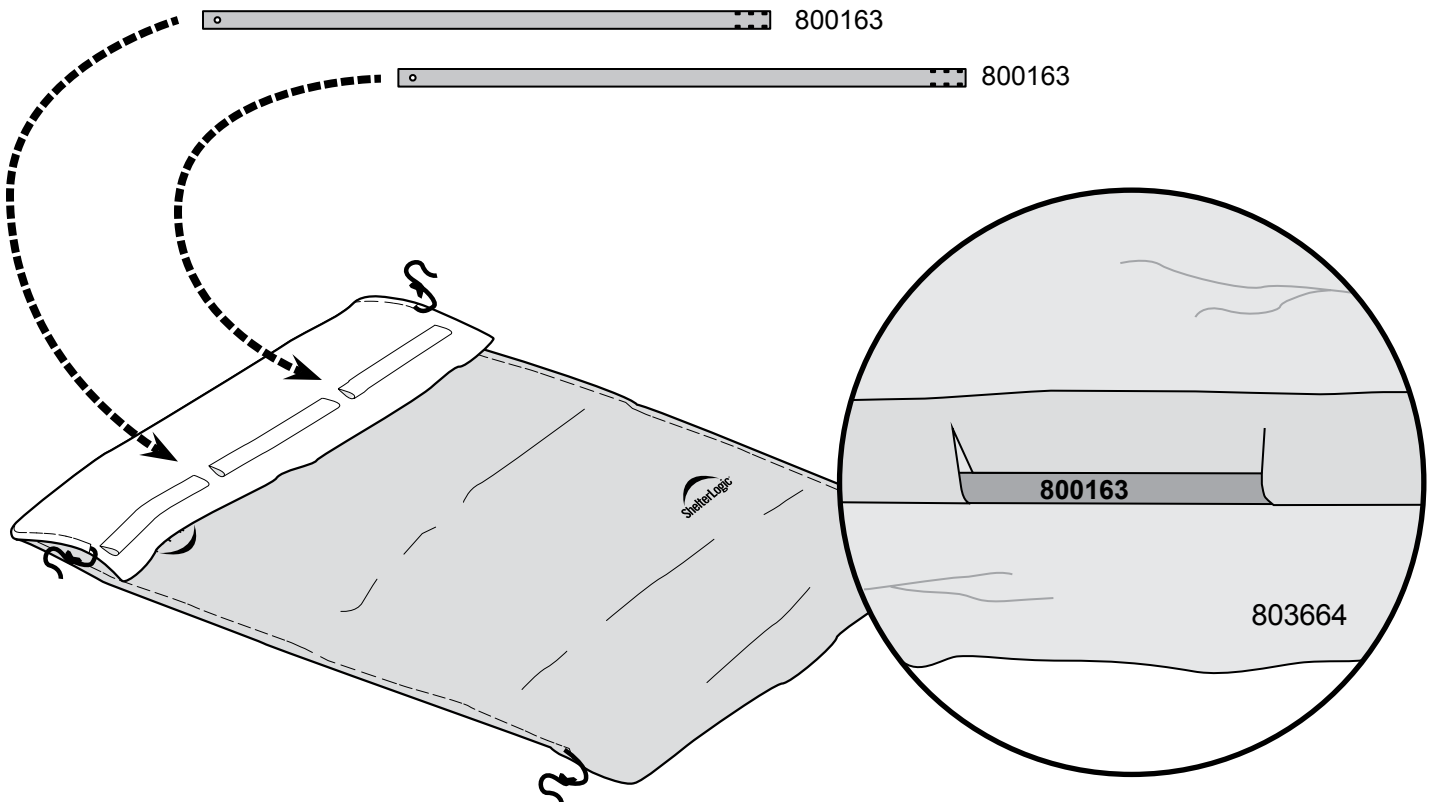
**b.**



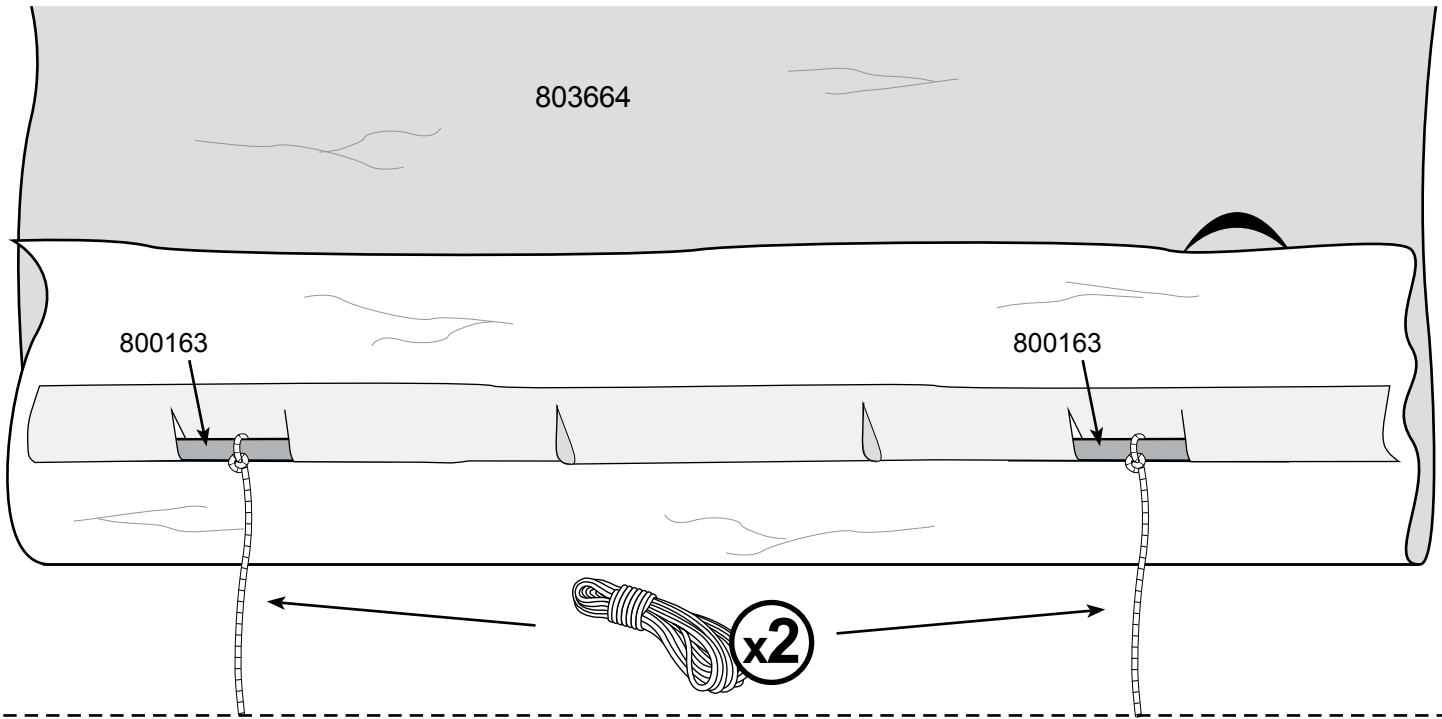
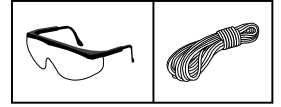
9.



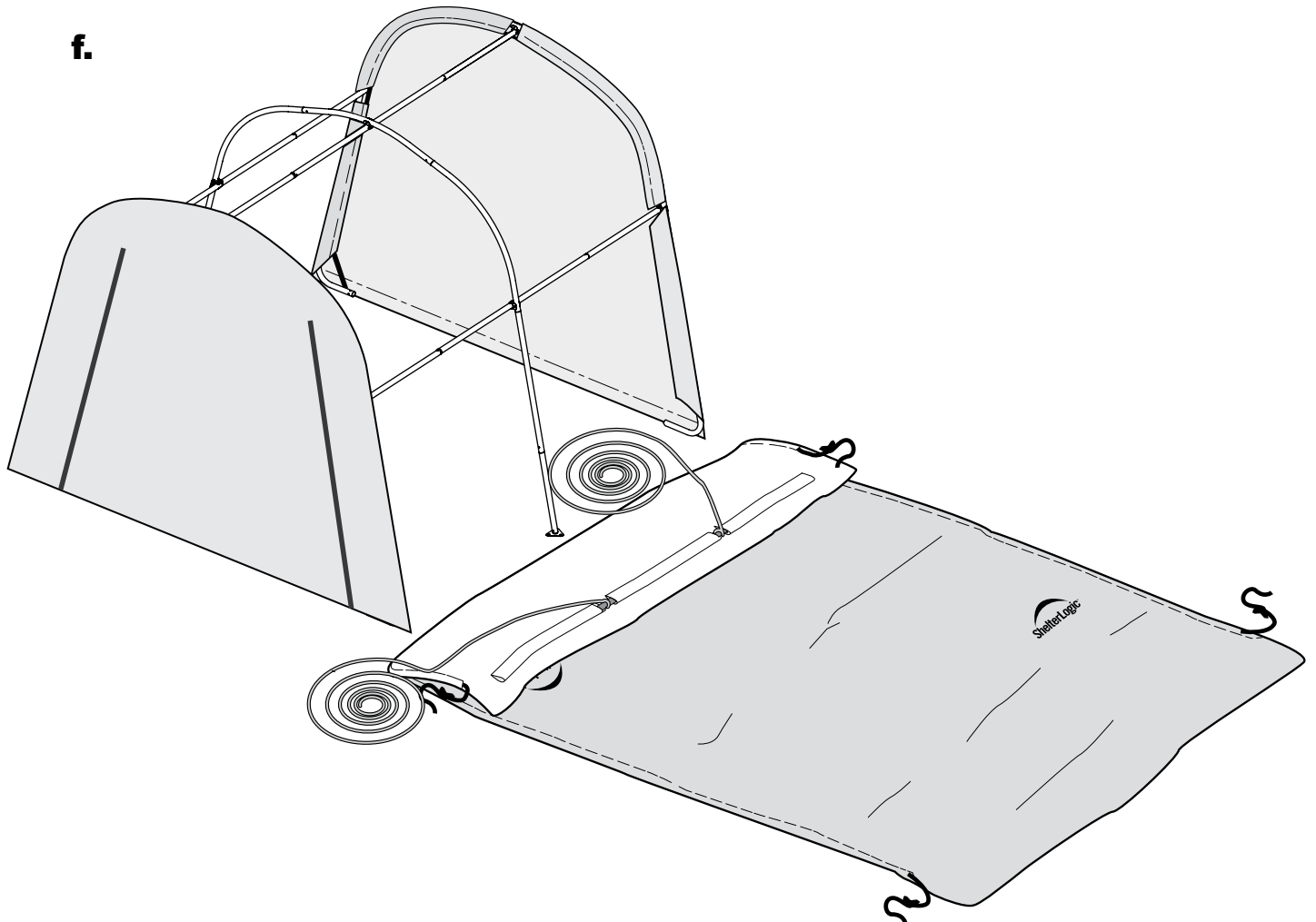
d.



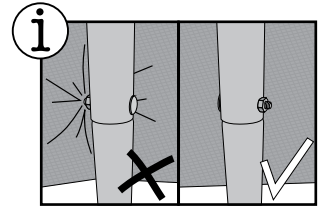
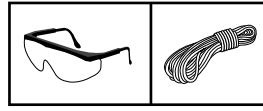
9. e.



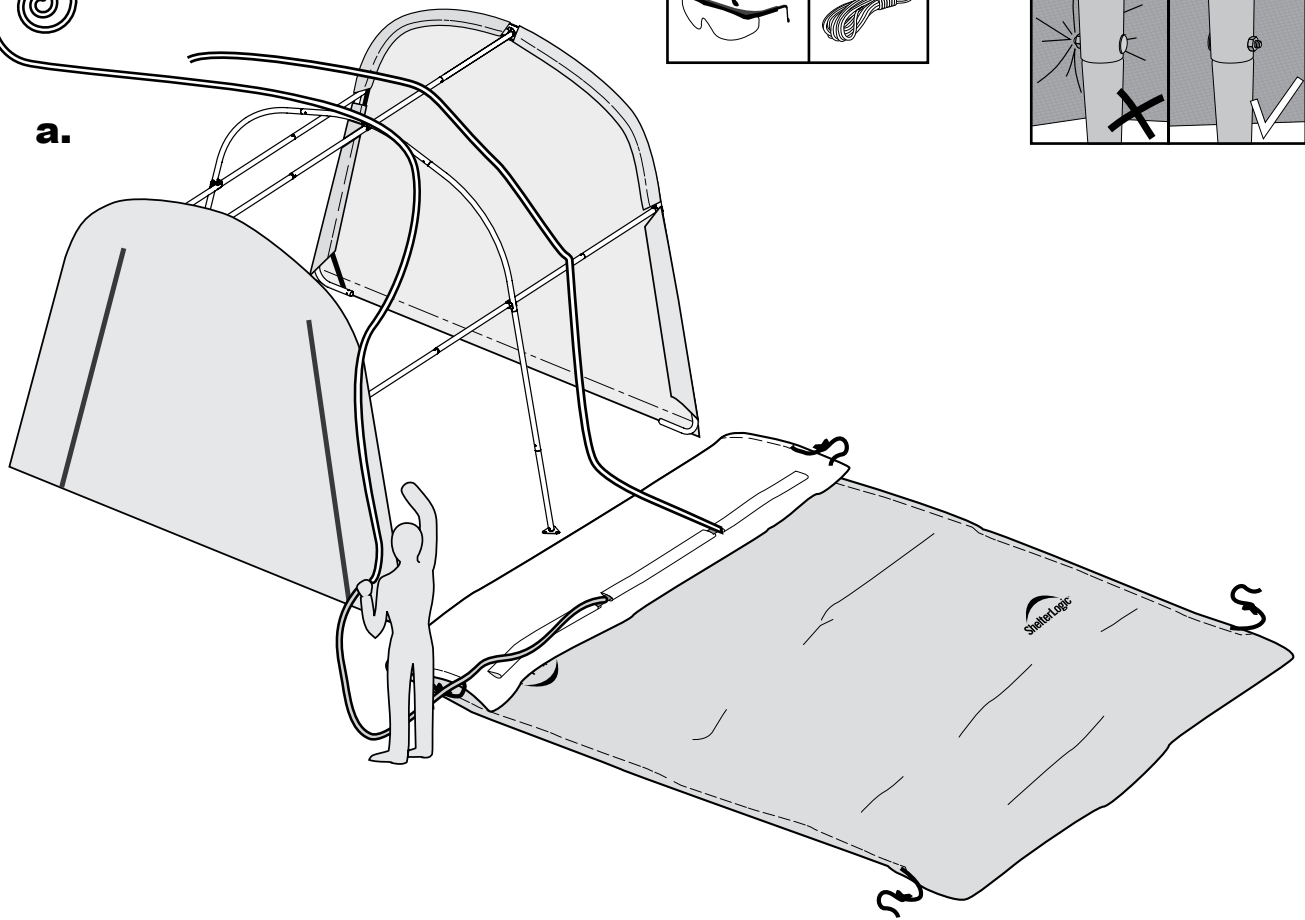
f.



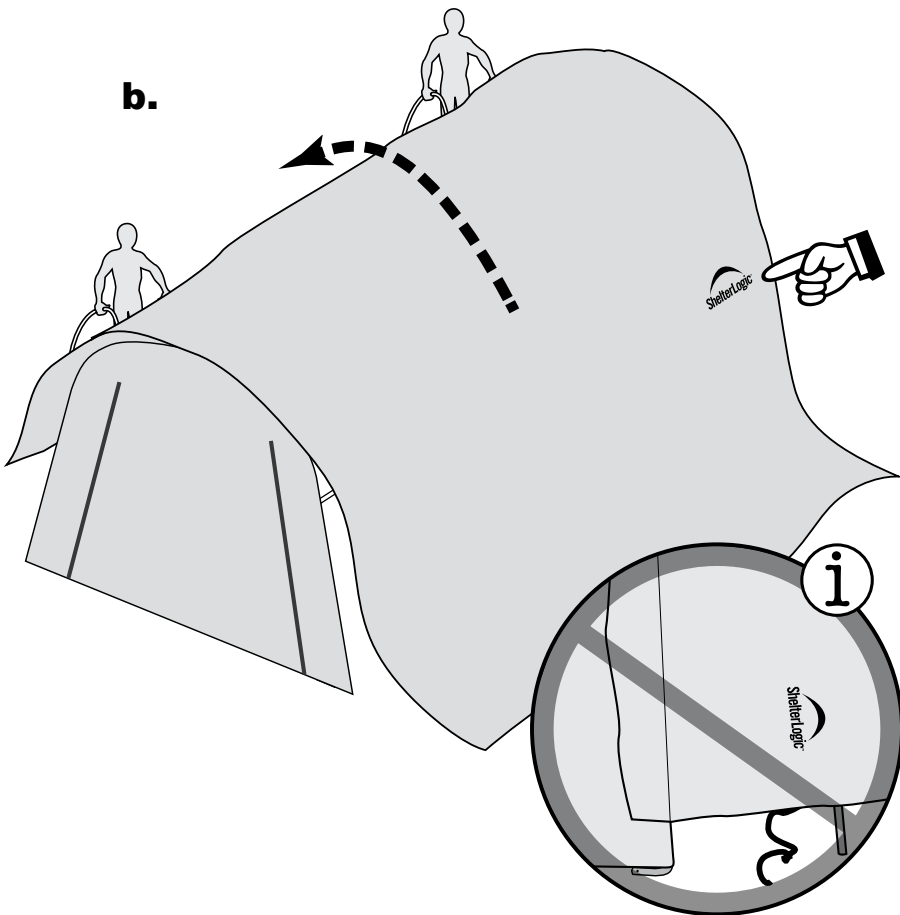
10.



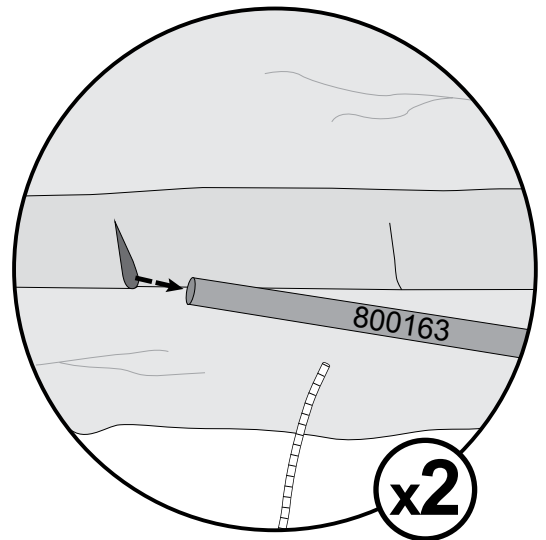
a.



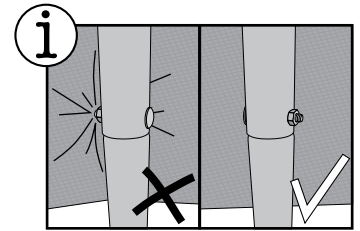
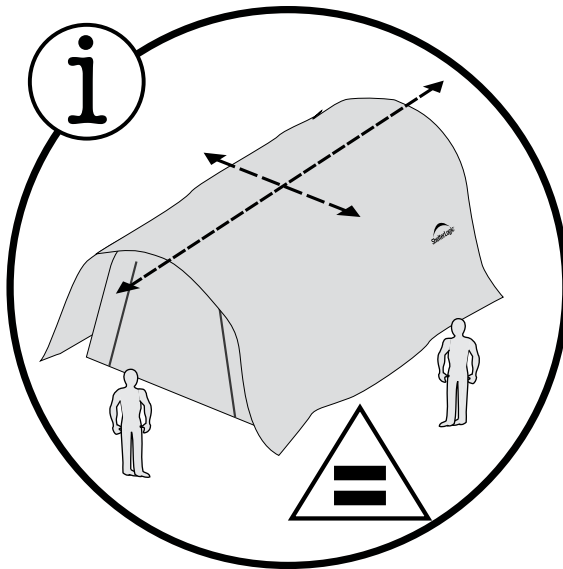
b.



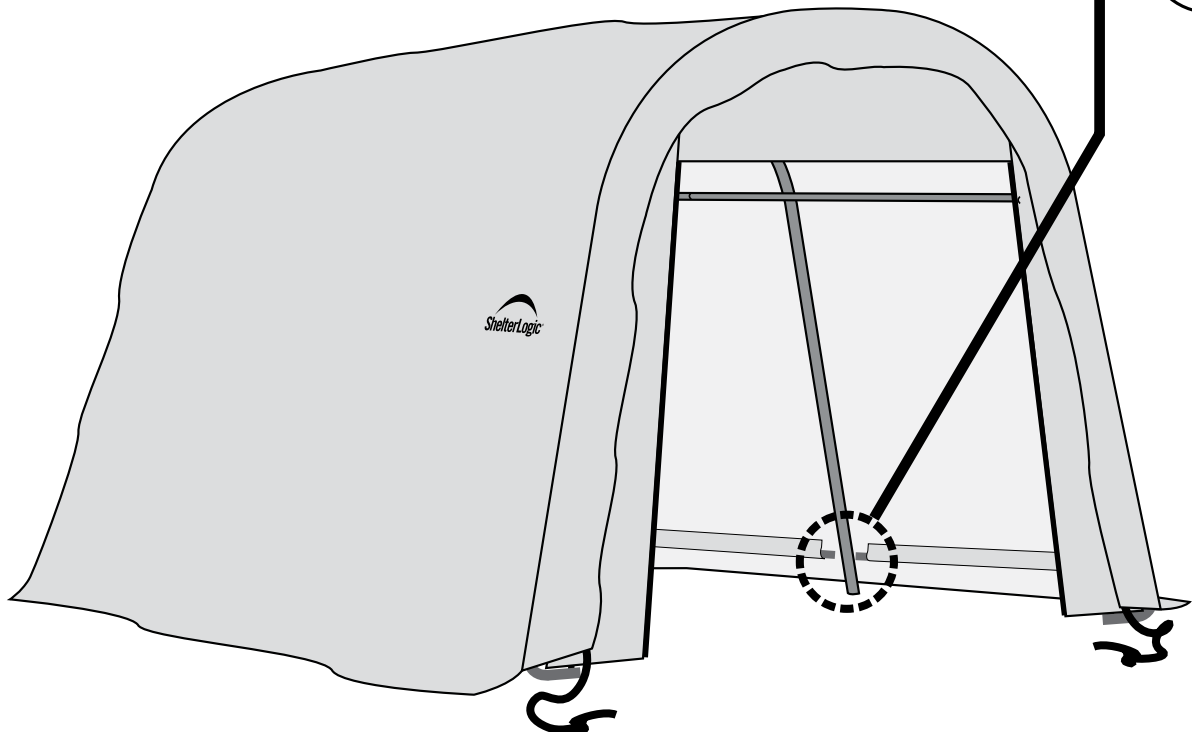
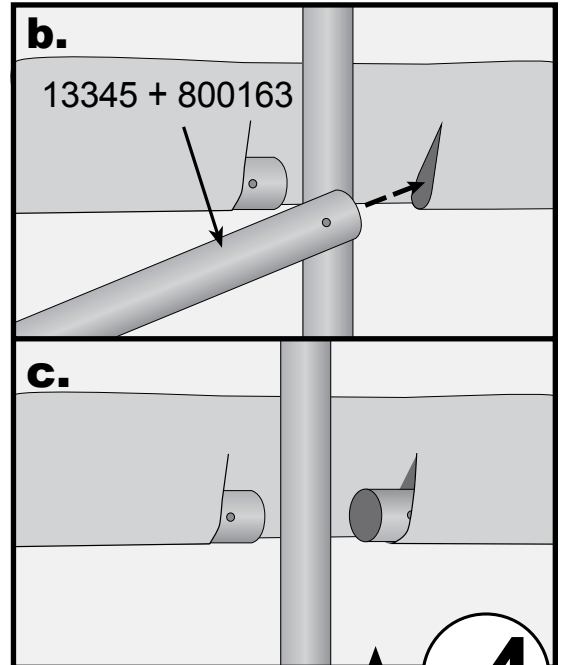
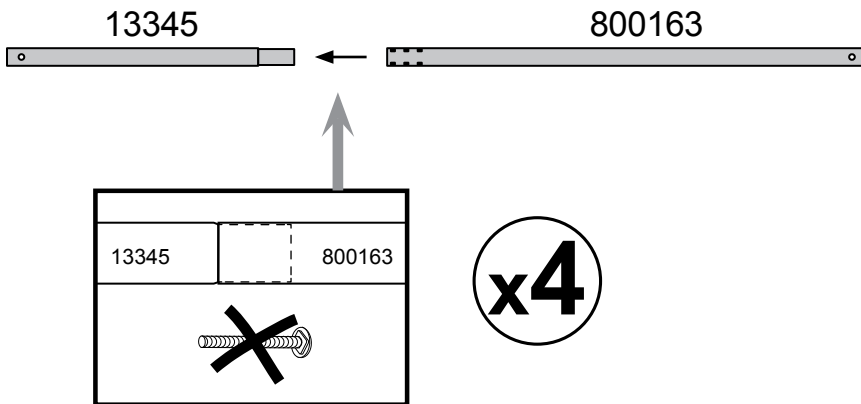
c.



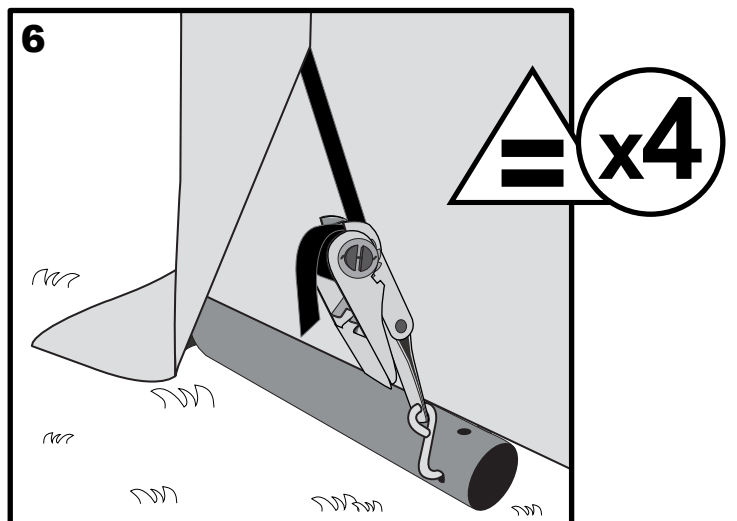
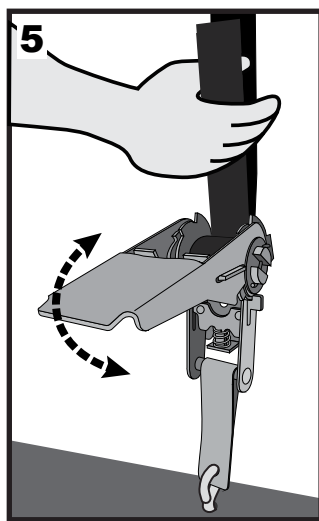
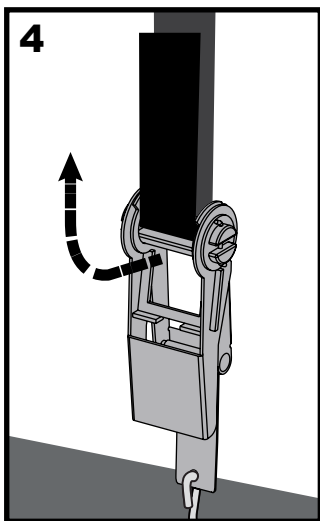
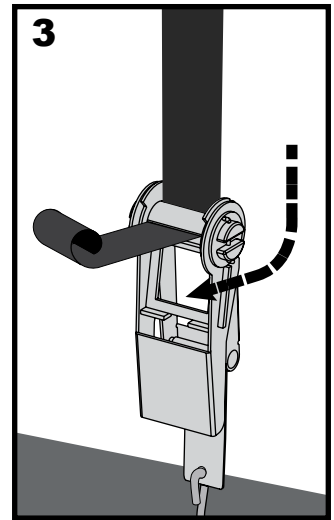
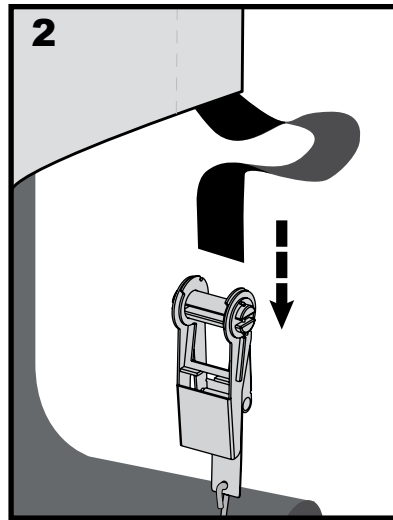
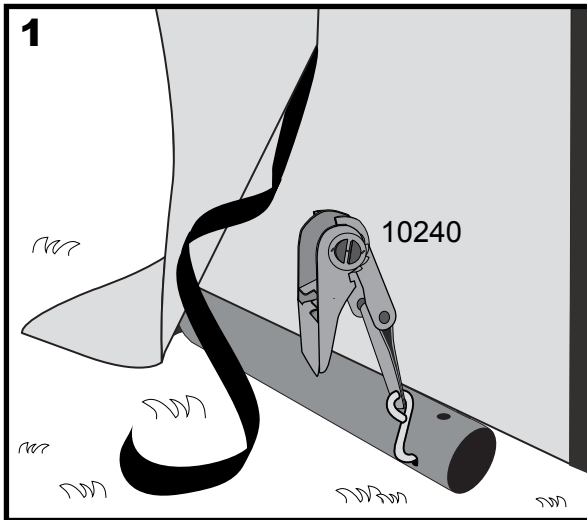
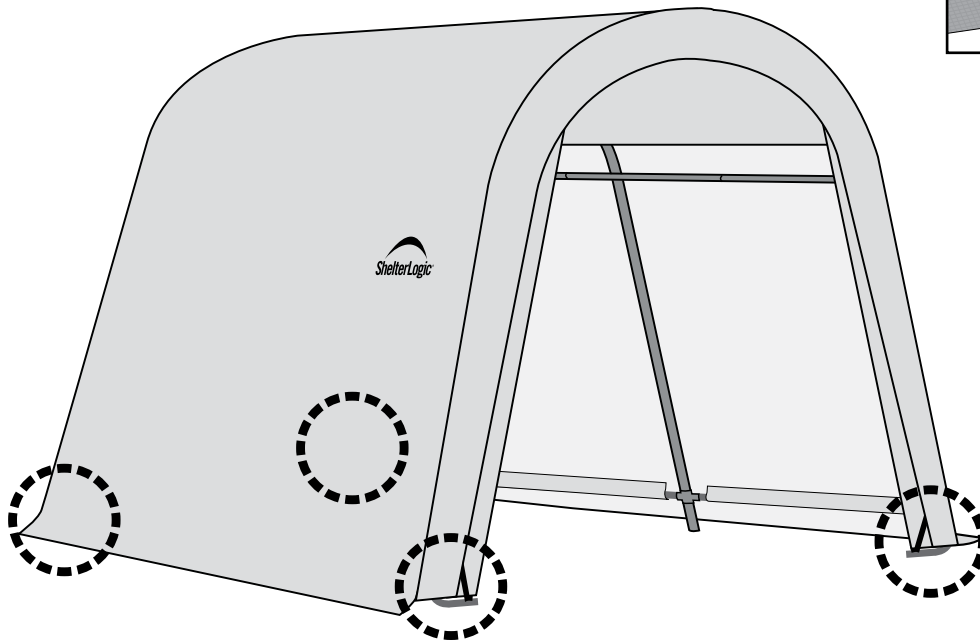
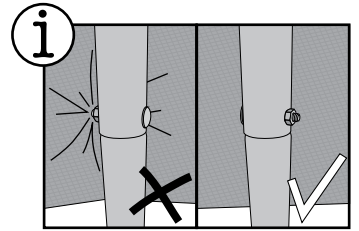
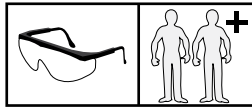
11.



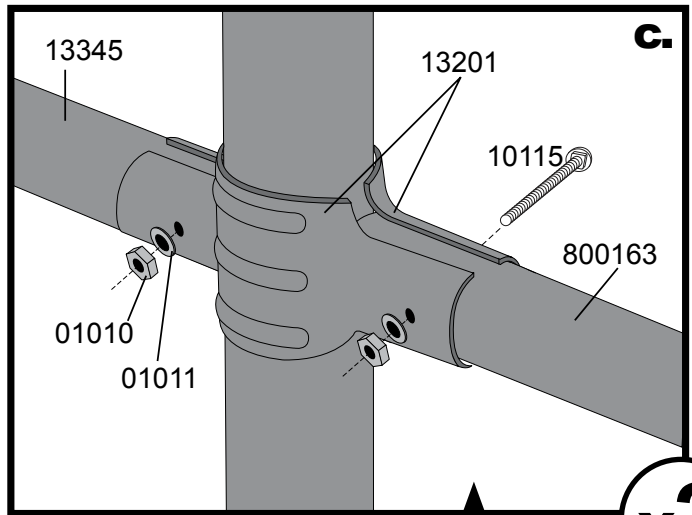
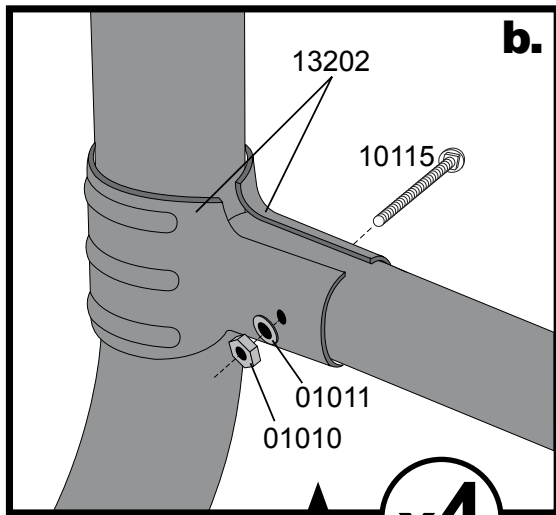
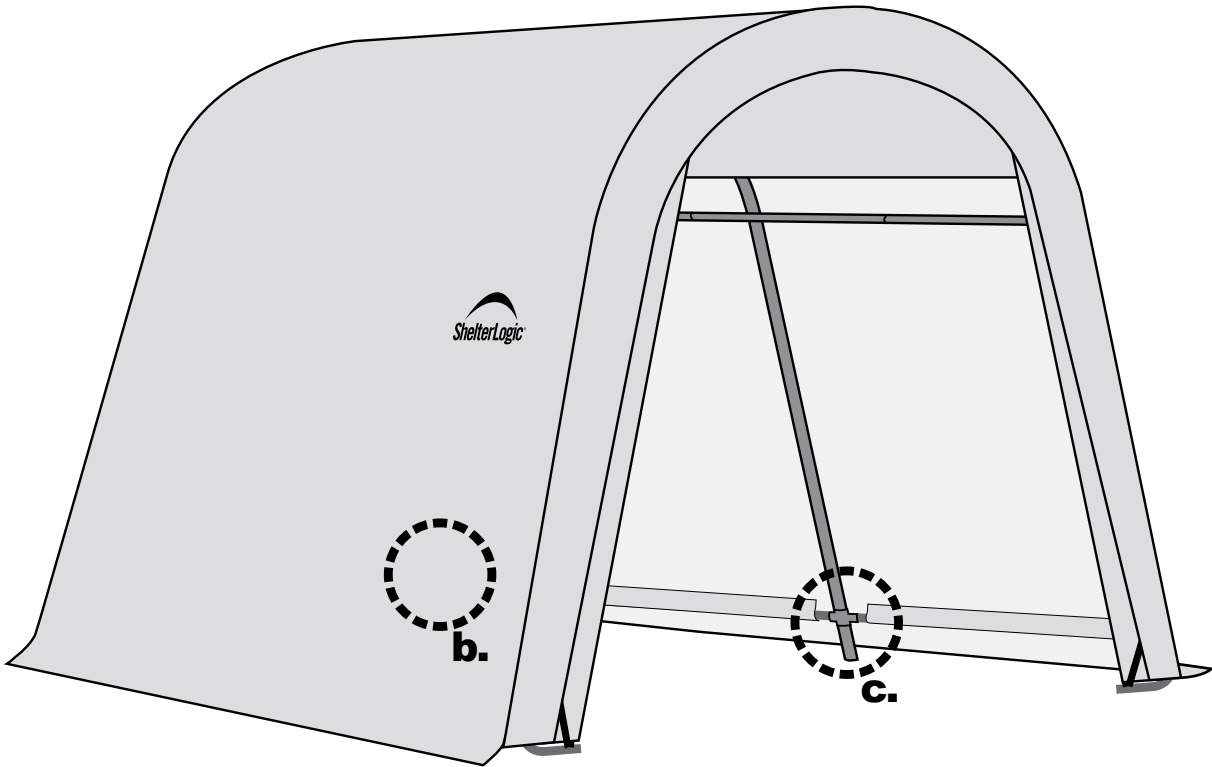
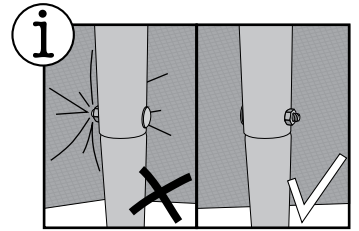
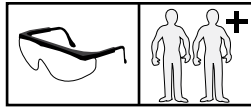
a.



# 12. a.

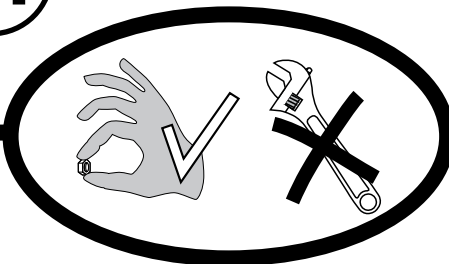


12.

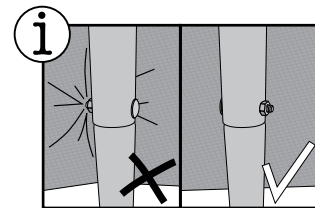
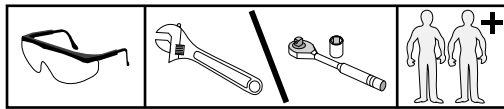


x4

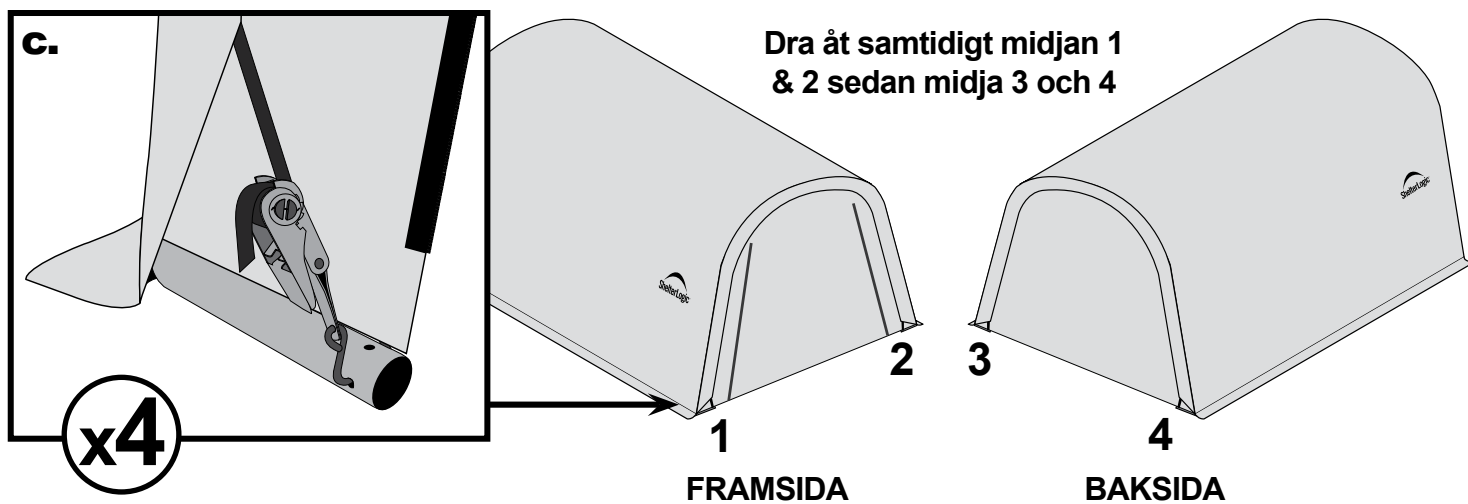
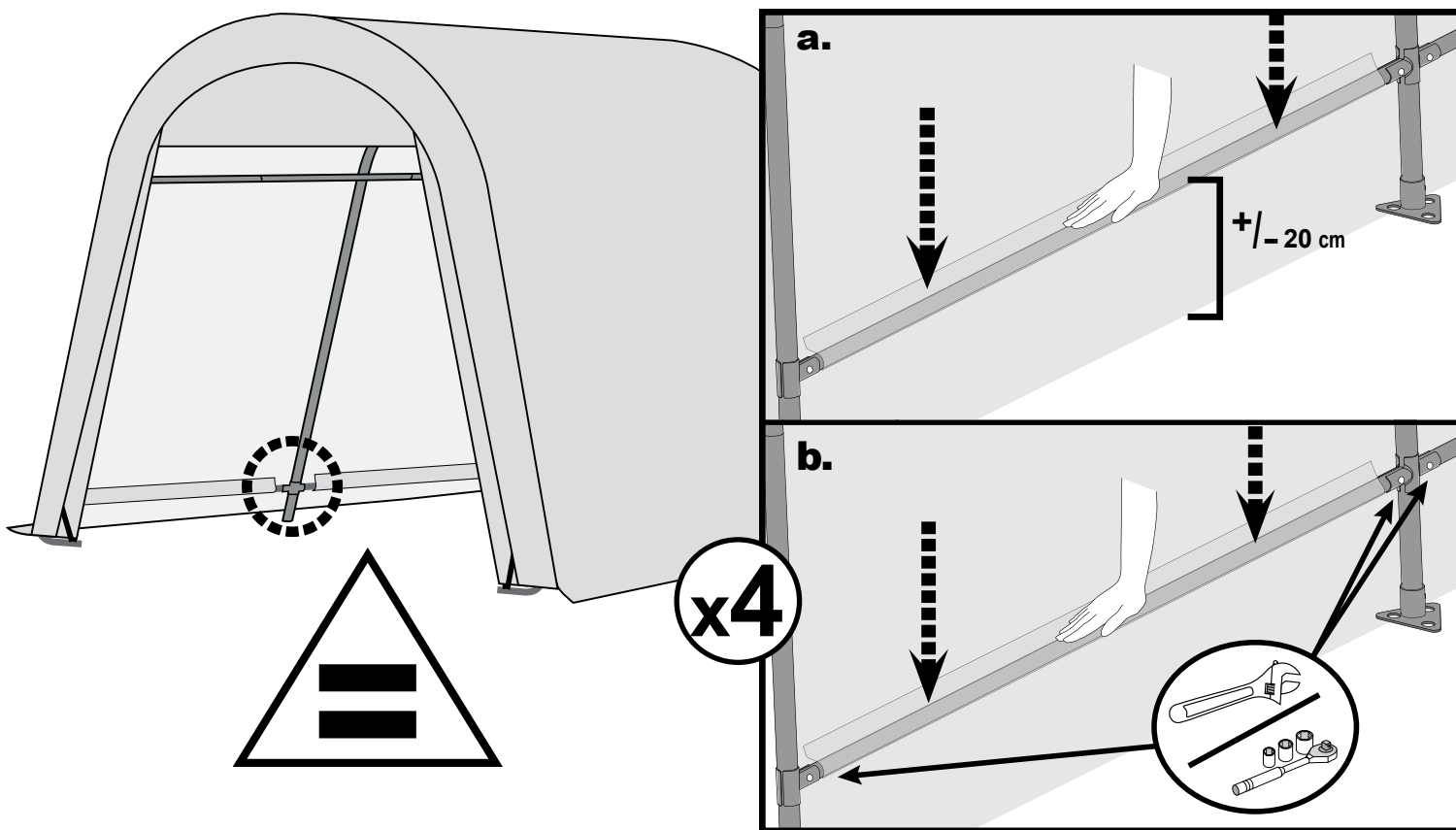
x2



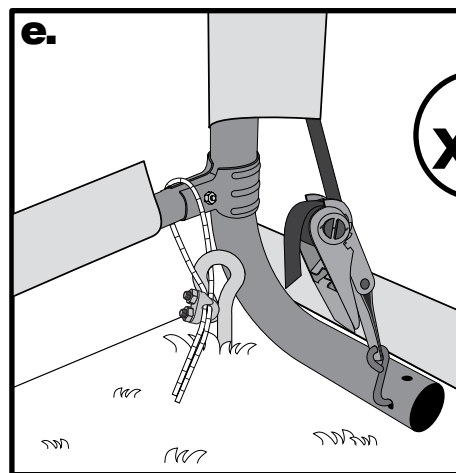
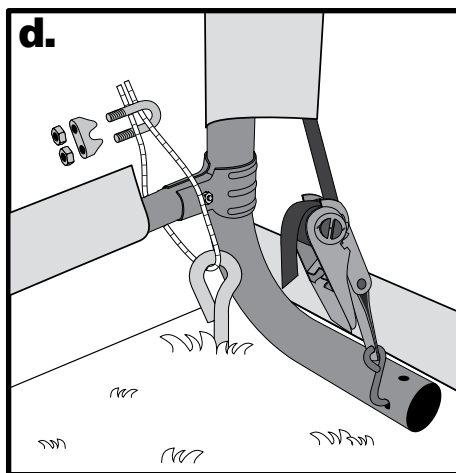
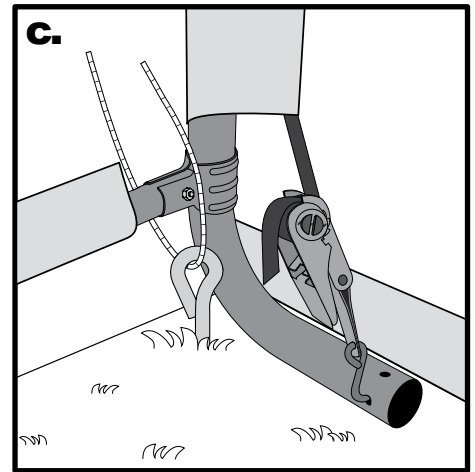
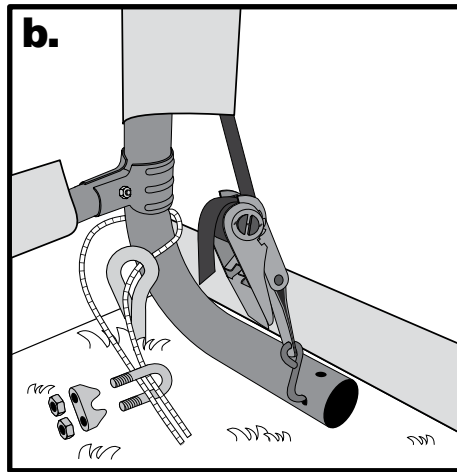
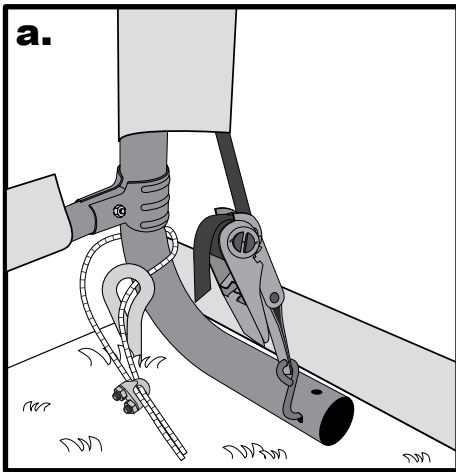
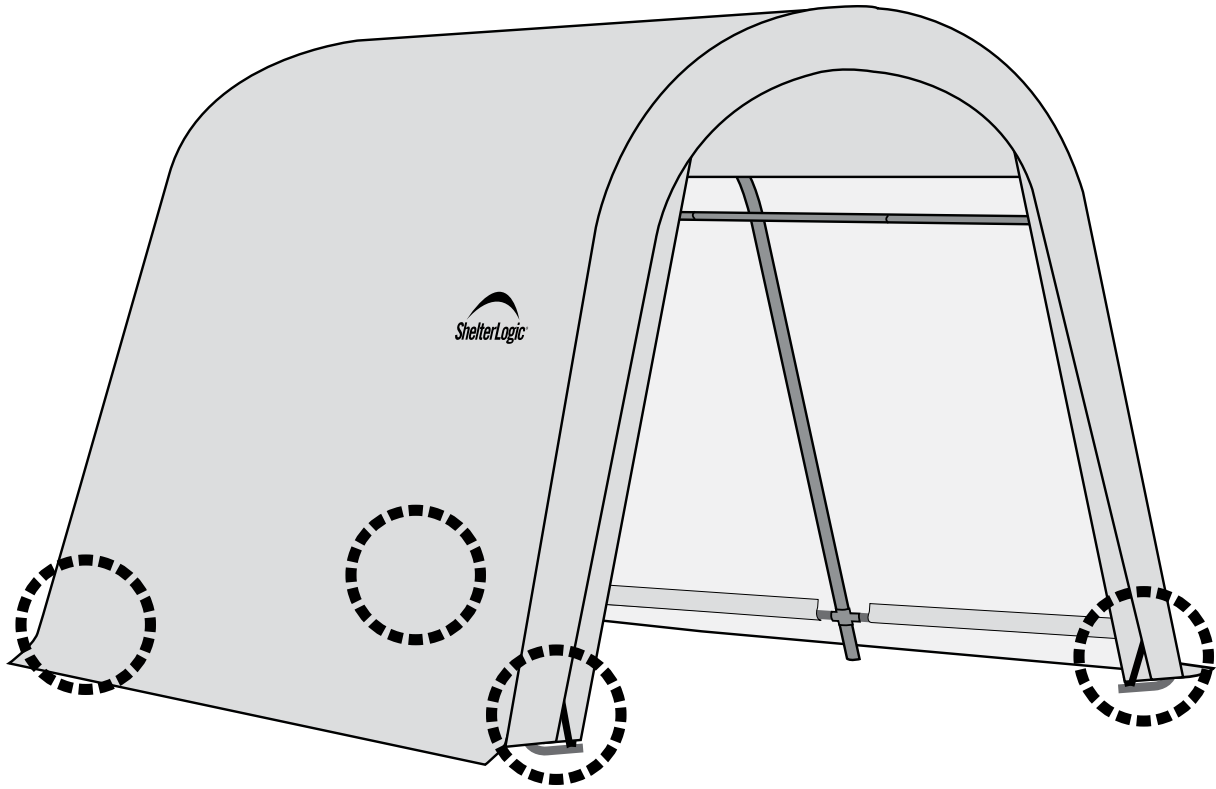
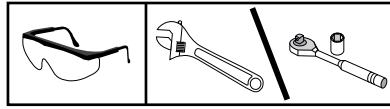
13.



Kontrollera och dra åt locket varje månad  
för att säkerställa lång livslängd .



14.



x4